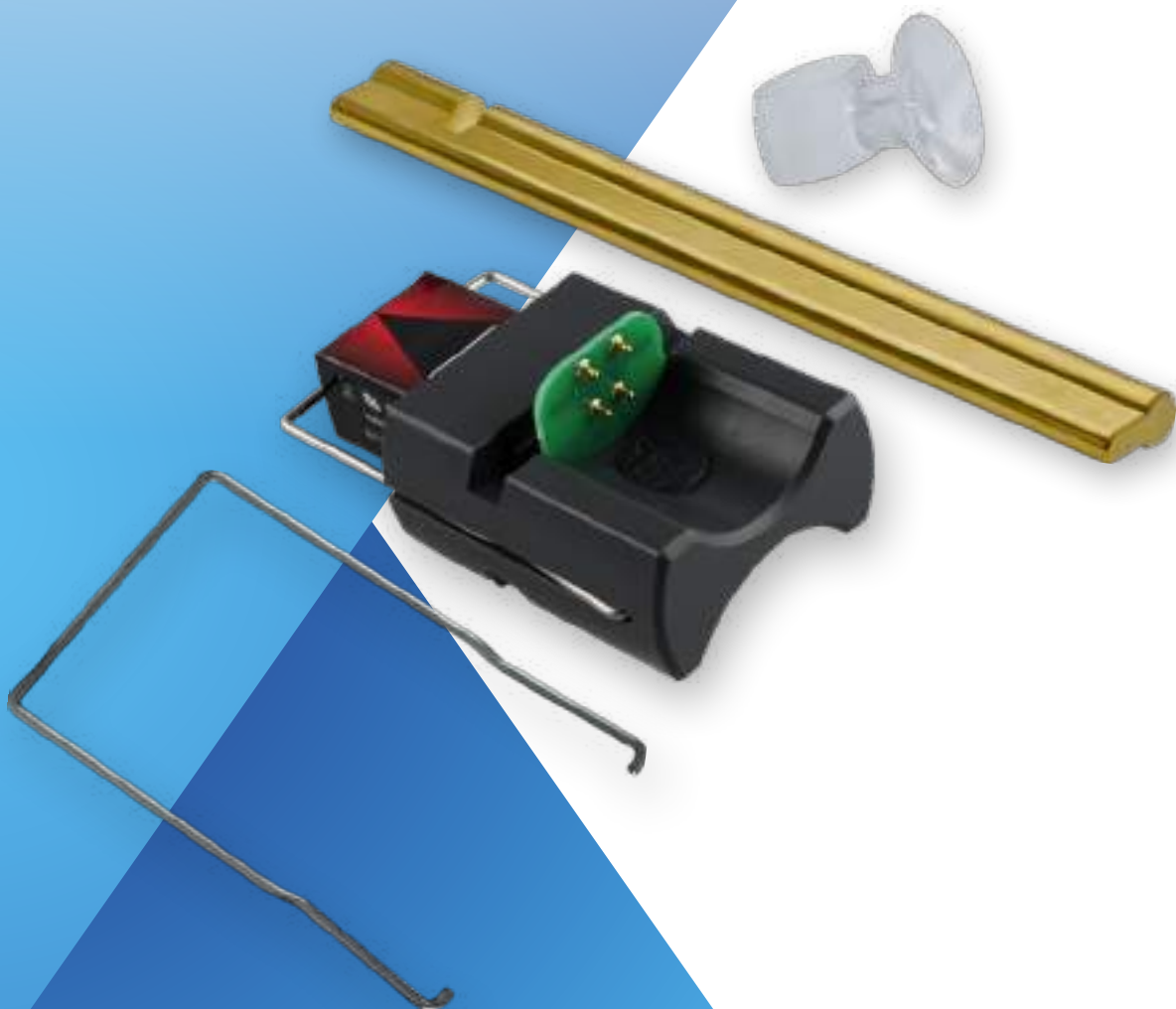




OPEN X

SP8106, SP8106 KIT
Set per alimentazione di emergenza
e sostituzione batterie per pomoli
elettronici e attrezzo di centratura



SP8106 KIT

Set di emergenza per pomoli elettronici OpenX



Set OpenX per l'alimentazione d'emergenza

Con il codice articolo BAC677400000003 si ordina il set completo in caso di batterie scariche o difettose: l'adattatore per l'alimentazione d'emergenza, una batteria 9V, una coppia di ventose e l'attrezzo per la sostituzione delle batterie.

L'adattatore OpenX per alimentazione d'emergenza è utilizzato per alimentare i pomoli elettronici in caso di batterie scariche o difettose.

È possibile fornire alimentazione esterna utilizzando questo adattatore ed una pila, senza dover aprire il pomolo.

La ventosa consente di togliere il logodisk CISA dal carter del pomolo (manicotto) per usare l'adattatore.

Per l'attrezzo di sostituzione vedere la relativa scheda tecnica.

Caratteristiche

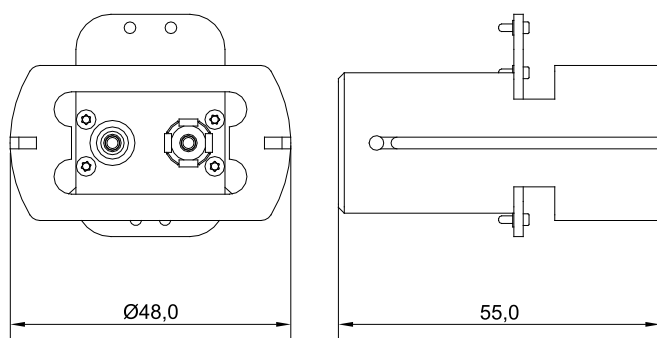
L'adattatore ha una robusta struttura in plastica per una lunga durata

Ha due pin di contatto interni per attivare i pomoli elettronici OpenX

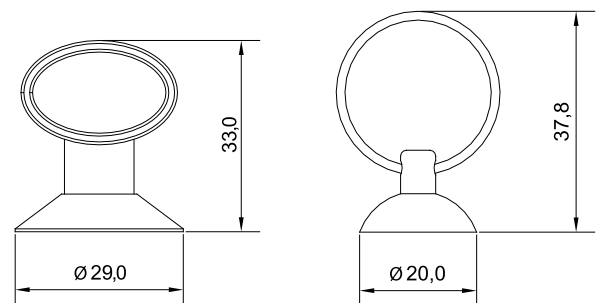
Fornisce alimentazione esterna in maniera semplice

Collegamento per batteria 9V (PP3)

Adattatore per alimentazione di emergenza



Ventose per estrazione logodisk CISA



Specifica per OpenX

SP8106

Attrezzo sostituzione batterie per pomoli elettronici OpenX

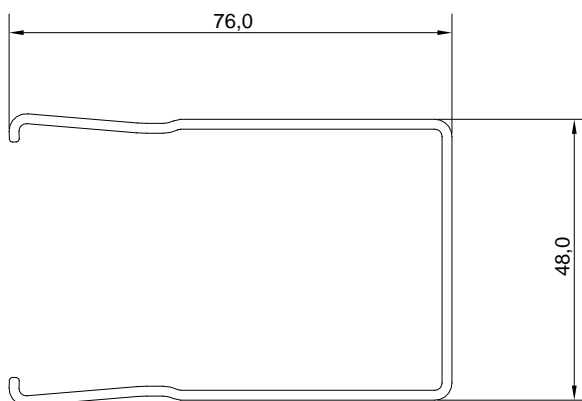


Attrezzo sostituzione batterie per pomoli elettronici OpenX

Con l'App OpenX puoi mettere il pomolo elettronico in posizione di sostituzione della batteria, sbloccando così i perni. Grazie all'attrezzo di sostituzione della batteria puoi ora premere i perni di bloccaggio ed estrarre contemporaneamente il manicotto del pomolo elettronico (per le istruzioni complete sul cambio batterie vedere il manuale d'uso e installazione del cilindro elettronico OpenX). L'attrezzo per la sostituzione delle batterie è adatto anche per i pomoli da esterno.

Codice articolo BAC677200000001

Attrezzo sostituzione batterie per cilindro elettronico



SP8106

Attrezzo di centratura OpenX



Attrezzo di centratura OpenX

L'attrezzo di centratura OpenX viene utilizzato per regolare l'allineamento tra maniglia con placca o rosetta e serratura, facilitando l'installazione del corpo del cilindro meccanico.

Codice articolo BAC677700000001

Attrezzo di centratura

