



Dispositivo antipánico eFAST de embutir

Solución antipánico motorizado de
embutir para puertas cortafuego

Ficha técnica



ALLEGION™



Dispositivo antipánico motorizado eFAST de embutir



CARACTERÍSTICAS TÉCNICAS

- Dispositivo antipánico de embutir adaptable a cerradura y contracerradura en puertas de una o dos hojas
- Posibilidad de cortar la barra hasta 600 mm.
- Marcado CE
- Reversible
- Adaptable a un sistema de control de accesos existente.
- Activable también con pulsador
- Tensión 12V cc
- Señalización acústica de apertura
- Corriente absorbida, max. 1.5A
- Se recomienda el uso de una batería auxiliar (alimentación con cargador, función UPS); 40W, 12 V DC
- Fuente de alimentación bajo pedido 12V cc. disponible en catálogo
- Cable de conexión, 4 m (en dotación)
- Temperatura de funcionamiento de -10 a +55°C
- Regulación de la temporización de acceso "libre" después de la apertura, regulable de 3 a 180 segundos (necesario cable de programación)

DATOS TÉCNICOS FUENTE

ALIMENTACIÓN:

- Input: 110÷240V AC 50/60Hz 0,7A
- Output: 12V CC 2,5A Class 2 output
- Utilizar exclusivamente fuentes de alimentación homologadas UL/CSA (LPS/SELV)

FUNCIONAMIENTO

- El motor interno acciona el dispositivo antipánico conectado a la cerradura embutida y recoge el picaporte.
- En el caso de aplicaciones en puertas de dos hojas, el motor del dispositivo antipánico de la hoja secundaria acciona los cierres alto y bajo de la contracerradura.

DOTACIÓN

- Cable de conexión, 4 m. art. 1.07030.40.0
- Tornillos de fijación
- Instrucciones



Dispositivo antipánico eFAST serie 59751



Cerradura Mito Panic art. 1.43112.65.0



Contracerradura Mito Panic art. 1.43192.65.0 ó 1.43193.65.0 para hoja secundaria en puertas de 2 hojas

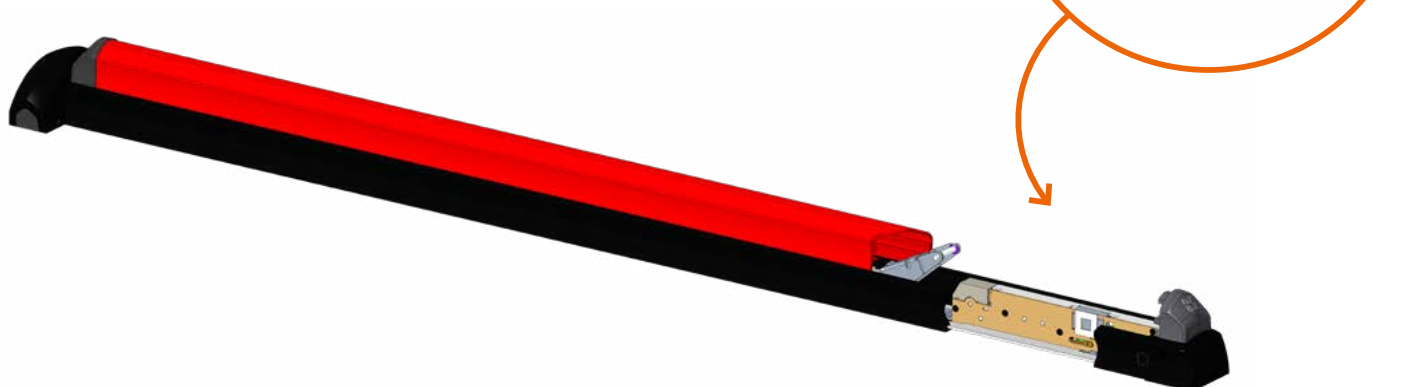
ACABADOS

Estándar

- Carter negro y barra roja

Bajo pedido

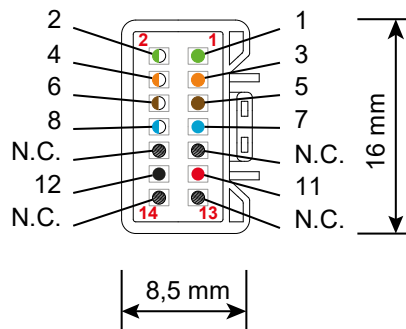
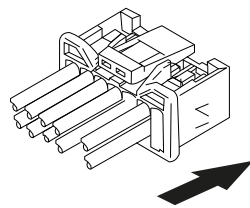
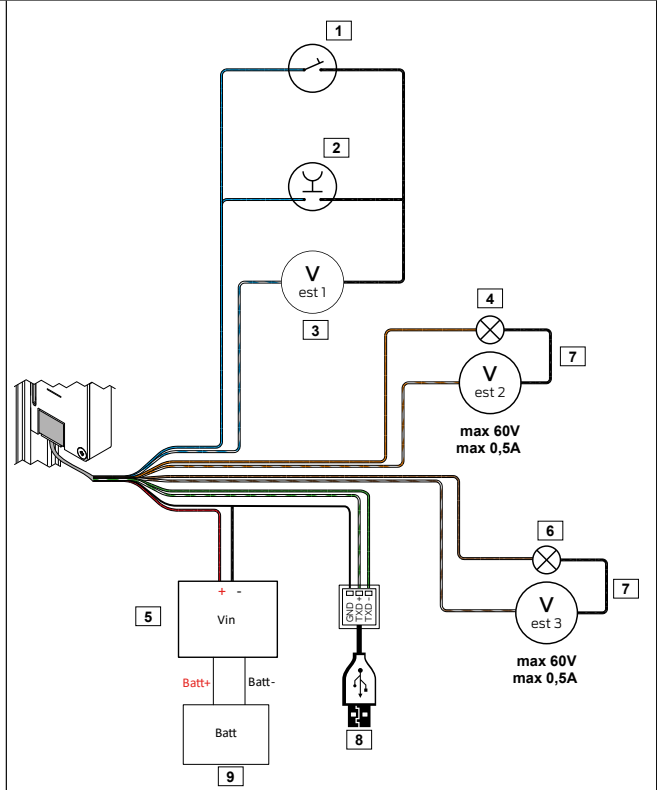
- Gris (acab. 97)
- Tratamiento PVD inox satinado (acab. C2)



T.5 CONEXIÓN ELÉCTRICA

CARACTERÍSTICAS MOTOR

Tensión de alimentación	12VDC
Corriente absorbida (máx.)	1,5A @ 12V DC
Corriente absorbida (en reposo)	30 mA @ 12V DC
Grado de protección	IP 20
Temperatura de funcionamiento	-10 ÷ +55°C
Certificaciones, consultar "Anexo normativa y seguridad"	
1	Interruptor para cierre de día (opcional)
2	Pulsador apertura en remoto
3	5 ÷ 24V AC/DC min 1 mA
4	LED cerradura estado cerrado
5	Alimentación 12V DC - 24W
6	LED cerradura estado abierto
7	Opcional
8	Cable de programación Art. 1.07030.41.0 (opcional)
9	Batería 12V DC - 40W Clase B (Opcional) Recomendación para instalación en puerta cortafuego



Pines	Color	Señal	Descripción	Especificaciones
1	Verde	TX -	Cable de programación	-
2	Verde/Blanco	TX +		
3	Naranja	OUT1 / C	Estado cerradura cerrada en seguridad	max 60V, 500mA
4	Naranja/Blanco	OUT1 / NO		
5	Marrón	OUT2 / C	Estado cerradura abierta	max 60V, 500mA
6	Marrón/Blanco	OUT2 / NO		
7	Azul	IN1+	Input para apertura	5/24V AC/DC min 1mA
8	Azul/Blanco	IN1-		
9	-	-	No conectado	-
10	-	-	No conectado	-
11	Rojo	V+	Alimentación	12V - min 2A
12	Negro	V-		
13	-	-	No conectado	-
14	-	-	No conectado	-

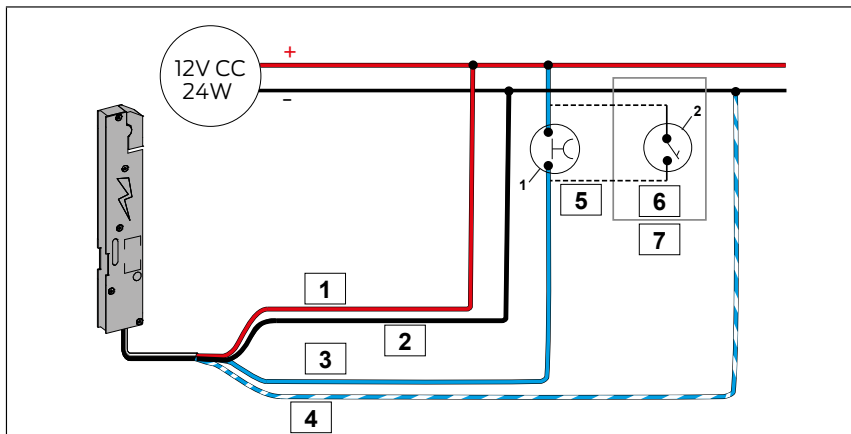
INSTRUCCIONES DE CONEXIÓN EN CASO DE CONFIGURACIÓN CON PULSADOR O INTERRUPTOR

La señal de apertura del dispositivo antipánico, que activa el motor integrado y retrae el picaporte de la cerradura embutida, se envía mediante un pulsador o interruptor instalado cerca de la puerta.

Esquema 1: ejemplo de conexión del pulsador/interruptor a la fuente de alimentación del dispositivo antipánico.

LEYENDA

1	Rojo V+ Alimentación (+)
2	Negro V- Alimentación (-)
3	Azul IN1+ Input para apertura (+)
4	Azul/Blanco IN1- Input para apertura (-)
5	Pulsador
6	Interruptor
7	Opcional para modalidad de paso



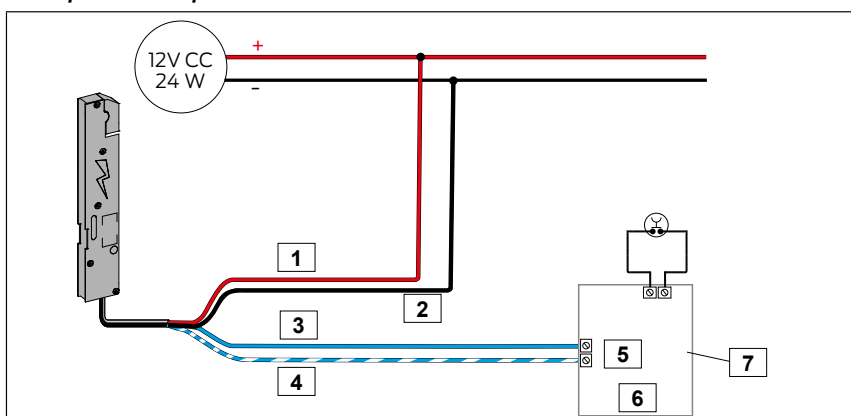
INSTRUCCIONES DE CONEXIÓN EN CASO DE CONFIGURACIÓN CON PORTERO AUTOMÁTICO

La señal de apertura del dispositivo antipánico, que activa el motor integrado y retrae el picaporte de la cerradura embutida, se envía mediante un pulsador o interruptor de un telefonillo instalado remotamente (doméstico o residencial).

Esquema 2: ejemplo de conexión del dispositivo antipánico a un portero automático.

LEYENDA

1	Rojo V+ Alimentación (+)
2	Negro V- Alimentación (-)
3	Azul IN1+ Input para apertura (+)
4	Azul/Blanco IN1- Input para apertura (-)
5	Cerradura 12V~
6	Portero automático
7	Compatible con 5÷24V CA/CC



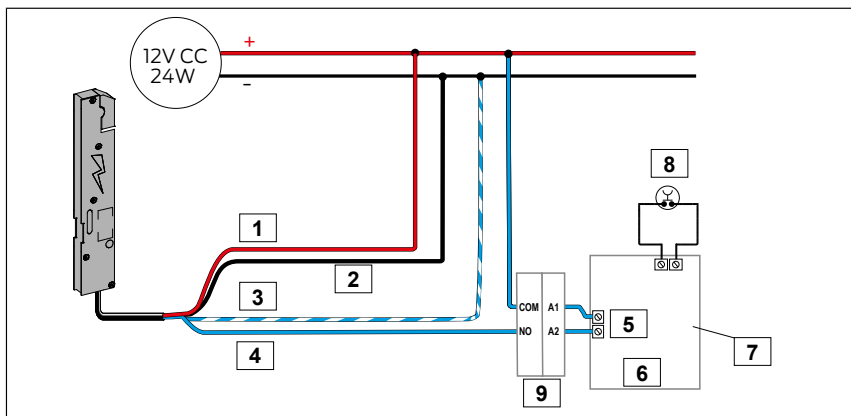
INSTRUCCIONES DE CONEXIÓN EN CASO DE CONFIGURACIÓN CON PORTERO AUTOMÁTICO Y RELÉ REPETIDOR

La señal de apertura del dispositivo antipánico, que activa el motor integrado y retrae el picaporte de la cerradura embutida, se envía mediante un pulsador o interruptor de un telefonillo instalado remotamente (doméstico o residencial). En caso de problemas debidos a una tensión de alimentación excesiva, incluso durante un período prolongado, se recomienda utilizar un relé de acuerdo con el esquema de conexión a continuación.

Esquema 3: ejemplo de conexión del dispositivo antipánico a un portero automático y relé repetidor.

LEYENDA

1	Rojo V+ Alimentación (+)
2	Negro V- Alimentación (-)
3	Azul/Blanco IN1- Input para apertura (-)
4	Azul IN1+ Input para apertura (+)
5	Cerradura 12V~
6	Portero automático
7	Compatible con 5+24V CA/CC
8	Pulsador de apertura
9	Relé



INSTRUCCIONES DE CONEXIÓN EN CASO DE CONFIGURACIÓN CON DETECCIÓN DEL ESTADO DEL DISPOSITIVO ANTIPÁNICO MEDIANTE UN SOLENOIDE

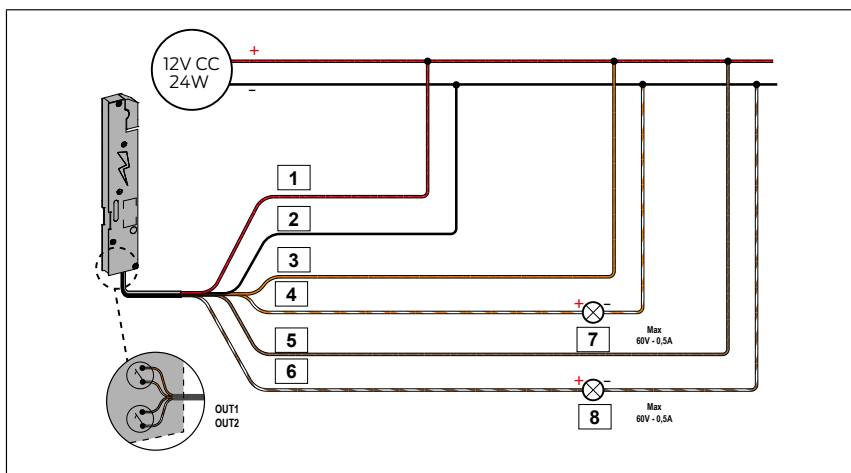
La señal de apertura del dispositivo antipánico, que activa el motor integrado y retrae el picaporte de la cerradura embutida, se envía mediante un pulsador o interruptor instalado cerca de la puerta.

Con la apertura de la cerradura, se envía una señal adicional al solenoide que activa las funciones relacionadas con la apertura física de la puerta.

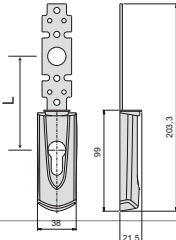
Esquema 4: esquema interfaz para el estado del dispositivo antipánico.

LEYENDA

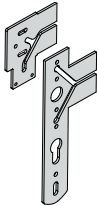
1	Rojo V+ Alimentación (+)
2	Negro V- Alimentación (-)
3	Naranja OUT1/C Estado cerradura cerrada en seguridad
4	Naranja/Blanco OUT1/NO Estado cerradura cerrada en seguridad
5	Marrón OUT2/C Estado cerradura abierta
6	Marrón/Blanco OUT2/NO Estado cerradura abierta
7	Estado puerta cerrado
8	Estado puerta abierto



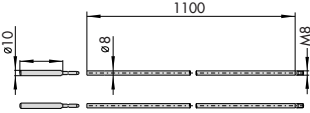
ACCESORIOS opcionales

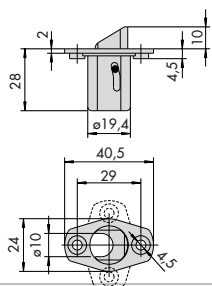
TIPO	DESCRIPCIÓN	PARA SERIE/ART.	L			ARTÍCULO								
				kg		PESO UNITARIO	EMBALAJE	TIPO	DIM	MANO	ACABADO	PERS.	ESPEC.	
	Teclado cableado para el control de acceso mediante código PIN Acabados: ▪ Negro brillo ▪ Cromo satinado (B1)					0,500	1	1	06525	77	0			
						0,500	1	1	06525	77	0	B1		
	▪ Pasacables externo con muelle-flexible					300	0,100	1	1	06515	20	0		
						600	0,200	1	1	06515	21	0		
	▪ Led luminoso rojo ▪ Led luminoso verde					0,005	1	1	07126	01	0			
						0,005	1	1	07126	02	0			
	▪ Cable de alimentación.					4	0,600	1	1	07030	40	0		
						10	1,500	1	1	07030	42	0		
	▪ Cable de programación					0,600	1	1	07030	41	0			
	▪ Fuente de alimentación 12Vcc.					0,500	1	1	07060	10	0			
	▪ Cerradero en acero cincado 235x32x3 mm.	43112				0,150	20	1	07073	20	0			
	▪ Cerradero en acero cincado 235x24x3 mm.	43112				0,117	20	1	07073	21	0			
	▪ Placa interna ciega ▪ Adaptable a dispositivos antipánico FAST Touch series 59711, 59751 ▪ ACABADOS BAJO PEDIDO: 45 (Blanco), 97 (Gris)					0,110	6	1	07176	66	0			
						0,110	6	1	07176	66	0	C2		
	▪ Placa interna con agujero para cilindro ▪ Adaptable a dispositivos antipánico FAST Touch series 59711, 59751 ▪ ACABADOS BAJO PEDIDO: 45 (Blanco), 97 (Gris)					72	0,110	6	1	07176	61	0		
						72	0,110	6	1	07176	61	0	C2	
	▪ Tratamiento PVD inox satinado													

ACCESORIOS opcionales

TIPO	DESCRIPCIÓN	PARA SERIE/ART.	L			ARTÍCULO					
				kg		TIPO	DIM	MANO	ACABADO	PERS.	ESPEC.
	<ul style="list-style-type: none"> Juego de espesores metálicos 3 mm. adaptable a dispositivo antipánico FAST TOUCH de embutir 			0,200	1	1	07126	51	0		

EN CASO DE INSTALACIÓN EN PUERTA DE DOS HOJAS, adquirir los siguientes accesorios para equipar la contracerradura de la hoja secundaria:

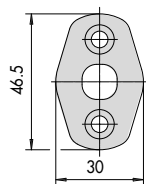
TIPO	DESCRIPCIÓN	PARA SERIE/ART.	L			ARTÍCULO					
				kg		TIPO	DIM	MANO	ACABADO	PERS.	ESPEC.
	<ul style="list-style-type: none"> Varillas internas con tratamiento cincado EN DOTACIÓN: Pareja de varillas internas roscadas 8 mm. Puntales macizos 10 mm. art. 1.06291.05.0 (2 uds.) 			0,600	12	1	07088	03	0		



- Dispositivo de bloqueo varillas en acero
- EN DOTACIÓN: Espesor art. 1.06141.81.0 Cerradero superior art. 1.06141.80.0

43192, 43193

0,060 3 1 **07089** **50** **0**



- Pareja de cerraderos de suelo


0,060 12 1 **06142** **85** **0**


Acerca de Allegion


Allegion (NYSE: ALLE) es una compañía líder mundial en el sector de la seguridad y los controles de acceso seamless, con marcas líderes como CISA®, Interflex®, LCN®, Schlage®, SimonsVoss® y Von Duprin®. Enfocándose en la seguridad de las puertas y áreas adyacentes, Allegion protege personas y activos con una amplia gama de soluciones para hogares, empresas, escuelas e instituciones.

Para obtener más información, visite allegion.com



 CISA Cerraduras, S.A.U.
Pol. Ind. La Charluca, C/ F
50300 Calatayud, Zaragoza, Spain

 Tel. +34 976 889 230

 Atención al cliente
Tel. +34 911 988 630

    cisa.com
cisaspain@allegion.com