

ISTRUZIONI DI MONTAGGIO PER ELETTRORERRATURA DA APPLICARESERIE: **1A610, 1A611, 1A630, 1A631, 1A721, 1A731****1) Cambio di mano e di entrata**

(vedi fig. 1, 2, 3, 4, 5, 6, 7).

2) Installazione

- a) Per gli art. 1A721 e 1A731 saldare al cancello le piastre di fissaggio della serratura e della bocchetta a filo dei montanti facendo corrispondere le frecce stampate sulle piastre stesse (fig. 8). Verificare che la distanza fra i due montanti sia comunque dentro alle tolleranze in quanto la bocchetta è dotata di un "perno oscillante" che compensa l'escursione da 2 a 12 mm (fig. 9).
- b) Per gli art. 1A610/611/630/631 (senza piastre di fissaggio) fissare la bocchetta con l'aletta a filo del montante e la serratura sull'anta. Verificare che la distanza fra l'asse dei fori anteriori delle viti di fissaggio della serratura e il filo della bocchetta sia dentro alle tolleranze in quanto la bocchetta è dotata di un "perno oscillante" che compensa l'escursione da 17,5 mm a 27,5 mm (fig. 9). Per le versioni art. 1A610 e 1A630 (cilindro staccato), nella fase di montaggio del cilindro, occorre che la linguetta dello stesso entri nell'ingegno di almeno 3mm e non oltre i 10mm (eventualmente tagliare l'eccedenza) (fig. 10).

3) Cablaggio

Collegare i cavi di alimentazione alla morsetti della bobina facendoli entrare sotto ai piastrini di contatto, stringere le viti di serraggio (fig. 11).

nota: Se per esigenze di installazione fosse necessario far uscire il cavo dalla parte opposta alla posizione della bobina, far passare il cavo stesso dalla parte posteriore della serratura e non direttamente sopra al telaio della serratura (fig. 11).

4) Fissaggio dello "scudo di protezione" (carter)

A porta aperta inserire il carter dal lato maniglia avendo cura di accoppiare l'estremità posteriore della serratura con il carter stesso (fig. 12).

5) Funzioni disponibili di serie**a) Cambio della funzione di apertura**

La serratura ha una doppia modalità di funzionamento:

A "Apertura di Cortesia": la porta viene spostata in posizione aperta dalla rotazione del gancio rotante; **B "Predisposizione all'apertura":** il gancio rotante si sblocca, ma la porta rimane accostata; per aprirla occorre spingerla. Di serie viene fornita nel funzionamento "A", se si vuole scegliere la funzione "B", occorre seguire scrupolosamente le seguenti istruzioni:

- Chiudere la porta.
- Inserire un cacciavite taglio croce Ø 4mm nel foro 2 preoccupandosi di farlo oltrepassare dalla parte opposta della serratura (fig. 13).
- Aprire la porta con chiave o pulsante poi manualmente agire sulla rotazione del gancio rotante fino a portarlo in posizione di apertura (durante la rotazione si deve avvertire un leggero frizionamento seguito da un "click" finale) (fig. 14).
- Sfilare il cacciavite precedentemente inserito e la funzione "B" è ottenuta.

Per ritornare alla funzione "Apertura di Cortesia" (A) seguire scrupolosamente le seguenti istruzioni:

- Aprire la porta.
- Inserire un cacciavite taglio croce Ø 4mm nel foro 1 preoccupandosi di farlo oltrepassare dalla parte opposta della serratura.
- Chiudere la porta.
- Sfilare il cacciavite precedentemente inserito e la funzione "A" è ottenuta.

b) Dispositivo fermo giorno (solo per art. 1A630, 1A631, 1A731)

Per inserire il "Fermo Giorno", tenendo premuto il pulsante rosso, bloccarlo girando la chiave, dall'interno, in senso orario. Per sbloccare il pulsante occorre semplicemente ruotare la chiave in senso antiorario.

c) Dispositivo di sicurezza del pulsante (solo per art. 1A630, 1A631, 1A731).

Questo dispositivo serve per eliminare la funzione del pulsante, si ottiene semplicemente bloccando il pulsante (non premuto) attraverso la rotazione della chiave in senso orario. Per sbloccare il pulsante occorre semplicemente ruotare la chiave in senso antiorario.

6) Accessori disponibili a richiesta e installabili direttamente sul telaio di Elettrika

- a) Modulo Booster art. 07022.00.0
- b) Modulo Booster Plus art. 07022.10.0
- c) Modulo Microinteruttore art. 07023.00.0
- d) Modulo Bobina con micro per impianti BITICINO art. 07025.10.0

7) Sostituzione di una serratura elettrica da applicare (vecchio modello con pistone di ricarica).

La serratura è completamente intercambiabile con modelli di serratura elettrica da applicare con pistone di ricarica (fig. 15).

8) Sostituzione del cilindro esterno per art. 1A721, 1A731, 1A611, 1A631

- a) Aprire il telaio della serratura (fig. 4).
- b) Svitare le 2 viti del cilindro fisso dal piastrino porta cilindro.
- c) Montare il nuovo cilindro facendo coincidere i riferimenti presenti sul piastrino e sull'ingegno (fig. 6).

9) Sostituzione del cilindro interno per art. 1A630, 1A631, 1A721, 1A731

- a) Per art. 1A630, 1A631, 1A731 mettere la serratura in posizione di "Fermo Giorno" per evitare che si sfili il piastrino porta molla dal supporto di contenimento.
- b) Aprire il telaio della serratura (fig. 4).
- c) Alzare la piastra dentata che copre il cilindro interno.
- d) Svitare le tre viti sul dorso del telaio.
- e) Estrarre il supporto di contenimento e sfilare il cilindro.
- f) Montare il nuovo cilindro. Per art. 1A630, 1A631, 1A731 fare attenzione ad inserire il gambo del pulsante all'interno del "supporto di contenimento".

INSTRUCTIONS FOR THE INSTALLATION OF RIM ELECTRIC LOCKSSERIES: **1A610, 1A611, 1A630, 1A631, 1A721, 1A731****1) Changing hand and backset**

(Fig. 1, 2, 3, 4, 5, 6, 7).

2) Installation

- a) For art. 1A721 and 1A731, weld the lock and the keeper fixing plates to the gate, flush with the uprights and making the arrows on the plates match with each other (fig. 8). Make sure that the distance between the uprights is within the tolerance values, as the keeper is fitted with a "swinging pin" which covers a stroke of 2 to 12 mm (fig. 9).
- b) For art. 1A610/611/630/631 (without fixing plates), fix the keeper flush with the upright and the lock on the door leaf. Check that the distance between the axis of the front holes of the lock fixing screws and the keeper flush line, is within the tolerance values as the keeper is fitted with a swinging rod which covers a stroke of 17.5 mm to 27.5 mm (fig. 9). For the art. 1A610 and 1A630 (double cylinder), make sure that while installing the cylinder, the cylinder tongue is inserted into the cam by at least 3mm but no more than 10mm (cut any excess length) (fig. 10).

3) Wiring

Connect the wires to the coil terminal strip by leading them under the contact plates, then tighten the fixing screws (fig. 11).

n.b.: if, for any reason, a wire must be led out to the opposite side with respect to the coil, lead it out of the lock rear side and not directly over the lock case (fig. 11).

4) Fixing the protective casing

With the door open, fit the protective casing starting from the handle side, and making sure that the lock back matches the casing (fig. 12).

5) Available standard functions**a) Changing the opening mode**

Two opening modes are possible:

A "Automatic opening": the door is fully opened by the rotation of the hook;
B "Ready for opening": the rotary hook is released but the door remains closed; you must push to open it.

The lock is supplied in the standard operating mode A; if the B mode is to be selected, do the following:

- Close the door.
- Insert a Ø 4mm Philips screwdriver in hole 2, making sure to push it through to the lock opposite side (fig. 13).
- Open the door with the key or the pushbutton, then manually rotate the hook to its opening position (a slight friction is felt during this operation, then a final "click" is heard) (fig. 14).
- Take out the screwdriver; the mode B is enabled.

To return to "Automatic Opening" (A) carefully follow the instructions below:

- Open the door.
- Insert a Ø 4mm Philips screwdriver in hole 1, making sure to push it through to the lock opposite side.
- Close the door.
- Take out the screwdriver; the mode A is enabled.

b) Hold open device (only for art. 1A630, 1A631, 1A731).

To enable the "Hold open device", press and hold down the red pushbutton and then lock it by turning the key clockwise.

To release the pushbutton, it is sufficient to turn the key anticlockwise.

c) Pushbutton safety device (only for art. 1A630, 1A631, 1A731). This device is used to disable the pushbutton function. It is activated by locking the pushbutton (not pressed) rotating the key clockwise. To release the pushbutton, turn the key anticlockwise.**6) Accessories available on request to be directly installed on the Elettrika case**

- a) art. 07022.00.0 Booster module
- b) art. 07022.10.0 Booster Plus module
- c) art. 07023.00.0 Microswitch module
- d) art. 07025.10.0 Coil module with microswitch for BITICINO systems

7) Replacing an electric rim lock (old model with a reloading pin). The lock is totally interchangeable with the rim locks fitted with a reloading pin (fig. 15).**8) Replacing the external cylinder for art. 1A721, 1A731, 1A611, 1A631**

- a) Open the lock case (fig. 4).
- b) Loosen and remove the 2 screws of the fixed cylinder from the cylinder fixing plate.
- c) Install the new cylinder by aligning the locating marks on the plate and on the cam (fig. 6).

9) Replacing the internal cylinder for art. 1A630, 1A631, 1A721, 1A731

- a) For art. 1A630, 1A631, 1A731: set the lock to its "Hold open" mode to stop the spring plate sliding out of its housing.
- b) Open the lock case (fig. 4).
- c) Lift the toothed plate which covers the internal cylinder.
- d) Loosen the three screws on the case back.
- e) Take out the cylinder housing and pull out the cylinder.
- f) Install the new cylinder. For art. 1A630, 1A631, 1A731 make sure that the pushbutton stem is inserted in its support.

INSTRUCTIONS DE MONTAGE DE LA SERRURE ELECTRIQUE EN APPLIQUE

SERIE: 1A610, 1A611, 1A630, 1A631, 1A721, 1A731

1) Changement de la main et de l'écartement

(Fig. 1, 2, 3, 4, 5, 6, 7).

2) Pose

- Pour les art. 1A721 et 1A731, souder sur le portail les plaques de pré-fixation de la serrure et de la gâche au ras des montants, en faisant correspondre les flèches imprimées sur les plaques mêmes (fig. 8). Vérifier que la distance entre les deux montants a une valeur tolérée car la gâche est dotée d'un "pivot oscillant" qui compense la course totale de 2 à 12 mm (fig. 9).
- Pour les art. 1A610/611/630/631 (sans plaques de pré-fixation), fixer la gâche avec l'ailette au ras du montant et la serrure sur le vantail. Vérifier que la distance entre l'axe des trous antérieurs des vis de fixation de la serrure et l'arête de la gâche a une valeur tolérée car la gâche est dotée d'un "pivot oscillant" qui compense la course totale de 17,5 mm à 27,5 mm (fig. 9). Pour les versions art. 1A610 et 1A630 (à cylindre double), en phase de montage du cylindre, la languette de ce dernier doit pénétrer dans le panneton d'au moins 3 mm et pas au-delà de 10 mm (éventuellement couper la partie en excès) (fig. 10).

3) Câblage

Raccorder les câbles d'alimentation au bornier de la bobine en les faisant passer sous les plaquettes de contact, serrer les vis de serrage (fig. 11).

REMARQUE : Si la pose exige que le câble sorte par le côté opposé à la position de la bobine, le faire passer par l'arrière de la serrure et non pas directement au-dessus du coffre (fig. 11).

4) Fixation du "bouclier de protection" (carter)

Alors que la porte est ouverte, introduire le carter par le côté de la poignée en veillant à accoupler l'extrémité postérieure de la serrure et le carter (fig. 12).

5) Fonctions disponibles en série

a) Modification de la fonction d'ouverture

La serrure a une double modalité de fonctionnement:

A "Ouverture de Courtoisie" : la porte est déplacée en position ouverte par la rotation du crochet pivotant;

B "Dispositif pour l'ouverture" : le crochet pivotant se débloque, mais la porte reste entrouverte; la pousser pour l'ouvrir.

En série, on fournit la serrure en fonctionnement "A"; pour la fonction "B", suivre scrupuleusement les instructions suivantes :

- Fermer la porte.
- Introduire un tournevis Philips Ø 4 mm dans le trou 2 en veillant à ce qu'il sorte du côté opposé de la serrure (fig. 13).
- Ouvrir la porte avec la clé ou le bouton puis agir manuellement sur la rotation du crochet pivotant pour le placer en position d'ouverture (durant la rotation on doit sentir un léger frottement suivi d'un "clic" final) (fig. 14).
- Extraire le tournevis ; on a ainsi obtenu la fonction "B".

Pour revenir à la fonction "Ouverture de Courtoisie" (A), suivre scrupuleusement les instructions suivantes :

- Ouvrir la porte.
- Introduire un tournevis Philips Ø 4 mm dans le trou 1 en veillant à ce qu'il sorte du côté opposé de la serrure.
- Fermer la porte.
- Extraire le tournevis ; on a ainsi obtenu la fonction "A".

b) Dispositif de blocage (uniquement pour les art. 1A630, 1A631, 1A731).

Pour activer le "Dispositif de blocage", maintenir le bouton rouge enfoncé, le verrouiller en tournant la clé, de l'intérieur, en sens horaire. Pour déverrouiller le bouton, tourner simplement la clé en sens inverse horaire.

c) Dispositif de sécurité du bouton (uniquement pour les art. 1A630, 1A631, 1A731).

Ce dispositif sert à désactiver la fonction du bouton; pour cela, verrouiller simplement ce dernier (non enfoncé) en faisant tourner la clé en sens horaire. Pour déverrouiller le bouton, tourner simplement la clé en sens inverse horaire.

6) Accessoires disponibles sur demande et installables sur le coffre d'Eletrika

- Module Booster art. 07022.00.0
- Module Booster Plus art. 07022.10.0
- Module Microinterrupteur art. 07023.00.0
- Module Bobine avec micro-interrupteur pour installations BITICINO art. 07025.10.0

7) Remplacement d'une serrure électrique en applique (ancien modèle avec piston de recharge).

La serrure est complètement interchangeable avec les modèles de serrure électrique en applique avec piston de recharge (fig. 15).

8) Remplacement du cylindre externe pour les art. 1A721, 1A731, 1A611, 1A631

- Ouvrir le coffre de la serrure (fig. 4).
- Desserrer les 2 vis du cylindre fixe de la plaquette porte-cylindre.
- Monter le nouveau cylindre en faisant coïncider les références de la plaquette et celles du panneton.

9) Remplacement du cylindre interne pour les art. 1A630, 1A631, 1A721, 1A731

- Pour les art. 1A630, 1A631, 1A731, mettre la serrure en position de "Dispositif de blocage" pour éviter que la plaquette porte-ressort du support de retenue ne sorte.
- Ouvrir le coffre de la serrure (fig. 4).
- Soulever la plaque dentée qui couvre le cylindre interne.
- Desserrer les trois vis au dos du coffre.
- Extraire le support de retenue et retirer le cylindre.
- Monter le nouveau cylindre. Pour les art. 1A630, 1A631, 1A731, introduire la tige du bouton à l'intérieur du "support de retenue".

INSTRUCCIONES DE MONTAJE PARA ELECTROCERRADURA DE APLICAR

SERIE: 1A610, 1A611, 1A630, 1A631, 1A721, 1A731

1) Cambio de mano y de la distancia al centro

(Fig. 1, 2, 3, 4, 5, 6, 7).

2) Instalación

a) En los artículos 1A721 y 1A731, suelde a la verja las placas de fijación de la cerradura y de la boquilla a ras de los montantes haciendo corresponder las flechas impresas en las placas mismas (fig. 8).

Comprobar que la distancia entre los dos montantes esté comprendida entre las tolerancias ya que la boquilla está dotada de un "perno oscilante" que compensa la excursión entre 2 y 12 mm (fig. 9).

b) Para los artículos 1A610/611/630/631 (sin placas de fijación) fijar la boquilla con la aleta a ras del montante y la cerradura en la puerta. Comprobar que la distancia entre el eje de los orificios anteriores de los tornillos de fijación de la cerradura y el hilo de la boquilla esté comprendida entre las tolerancias ya que la boquilla está dotada de un "perno oscilante" que compensa la excursión de 17,5 mm a 27,5 mm (fig. 9).

Para las versiones de los artículos 1A610 y 1A630 (cilindro doble), en la fase de montaje del cilindro, es necesario que la lengüeta del mismo entre en la leva por lo menos 3mm y no más de los 10mm (eventualmente cortar la excedencia) (fig. 10).

3) Cableado

Conectar los cables de alimentación al tablero de bornes de la bobina haciéndolos entrar bajo las plaquitas de contacto, atornillar los tornillos de fijación (fig. 11).

NOTA: Si por exigencias de instalación se hiciera necesario hacer salir el cable por la parte opuesta a la posición de la bobina, introducir el cable mismo por la parte posterior de la cerradura y no directamente sobre el bastidor de la cerradura (fig. 11).

4) Fijación del "escudo de protección" (cárter)

Con la puerta abierta introducir el cárter del lado manija cuidando acoplar el extremo posterior de la cerradura con el cárter mismo (fig. 12).

5) Funciones disponibles de serie

a) Cambio de la función de abertura

La cerradura presenta una doble modalidad de funcionamiento:

A "Abertura de Cortesía" : la puerta es desplazada en la posición abierta por la rotación del gancho rotatorio;

B "Predisposición a la abertura" : el gancho rotatorio se bloquea, pero la puerta queda semiabierta; para abrirla es necesario empujarla. De serie se suministra con la modalidad de funcionamiento "A", si se desea la función "B", hay que seguir cuidadosamente las siguientes instrucciones:

- Cerrar la puerta.
- Introducir un destornillador cruciforme Ø 4mm en el orificio 2, preocupándose de que entre en la parte opuesta de la cerradura (fig. 13).
- Abrir la puerta con llave o pulsador y luego, manualmente, actuar sobre la rotación del gancho rotatorio hasta posicionarlo en la posición de abertura (durante la rotación habrá que notar un leve rozamiento seguido por un clic final) (fig. 14).
- Extraer el destornillador introducido anteriormente y la función "B" se ha conseguido.

Para volver a la función de "Abertura de Cortesía" (A) hay que seguir cuidadosamente las siguientes instrucciones:

- Abrir la puerta.
- Introducir un destornillador cruciforme Ø 4mm en el orificio 1, preocupándose de que entre en la parte opuesta de la cerradura.
- Cerrar la puerta.
- Extraer el destornillador introducido anteriormente y la función "A" se ha conseguido.

b) Dispositivo de bloqueo (sólo para artículos 1A630, 1A631, 1A731). Para introducir el "Dispositivo de bloqueo", manteniendo presionado el pulsador rojo, bloquearlo girando la llave desde el interior, en sentido horario. Para desbloquear el pulsador es necesario simplemente girar la llave en sentido contra horario.

c) Dispositivo de seguridad del pulsador (sólo para artículos 1A630, 1A631, 1A731). Este dispositivo sirve para eliminar la función del pulsador, se obtiene simplemente bloqueando el pulsador (no pulsado) mediante la rotación de la llave en sentido horario. Para desbloquear el pulsador es necesario simplemente girar la llave en sentido contra horario.

6) Accesorios disponibles a pedido e instalables directamente en el bastidor de Eletrika

- Módulo Booster art. 07022.00.0
- Módulo Booster Plus art. 07022.10.0
- Módulo Microinterruptor art. 07023.00.0
- Módulo Bobina con microinterruptor para instalaciones BITICINO art. 07025.10.0

7) Sustitución de una cerradura eléctrica de aplicar (modelo viejo con pistón de recarga).

La cerradura es completamente intercambiable con modelos de cerradura eléctrica para aplicar con pistón de recarga (fig. 15).

8) Sustitución del cilindro externo para los artículos 1A721, 1A731, 1A611, 1A631

- Abrir el bastidor de la cerradura (fig. 4).
- Destornillar los 2 tornillos del cilindro fijo desde la plaquita porta cilindro.
- Montar el cilindro nuevo haciendo coincidir las referencias presentes en la plaquita y en la leva.

9) Sustitución del cilindro interno para los artículos 1A630, 1A631, 1A721, 1A731

- Para los artículos 1A630, 1A631, 1A731, poner la cerradura en la posición de "Bloqueo" para evitar que se extraiga la plaquita porta resorte desde el soporte de contención.
- Abrir el bastidor de la cerradura (fig. 4).
- Subir la placa dentada que cubre el cilindro interno.
- Destornillar los tres tornillos en la parte de atrás del bastidor.
- Extraer el soporte de contención y luego extraer el cilindro.
- Montar el cilindro nuevo. Para los artículos 1A630, 1A631, 1A731 cuidar introducir el sostén del pulsador en el interior del "soporte de contención".

Инструкция по монтажу накладных электрозамков Серии 1A610, 1A611, 1A630, 1A631, 1A721, 1A731

1) Изменение стороны открытия двери и ввода замка

(рис. 1, 2, 3, 4, 5, 6, 7).

2. Установка

- а) В арт. 1 A721 и 1 A731 присварить к ограждениям пластины закрепления замка и планки на уровне стоек таким образом, чтобы стрелки находящиеся на самих пластинах, соответствовали (рис. 8). Убедиться в том, чтобы расстояние между двумя стойками находилось в рамках доступа, поскольку насадка снабжена "качающейся осью" с колебанием хода от 2 до 12 мм (рис. 9).
- д) В случае арт. 1A610/611/630/631 (без пластин предварительного закрепления) закрепить планку с фланцем на уровне косяка и замок к двери. Убедиться в том, чтобы расстояние между осью передних отверстий винтов закрепления замка и уровнем планки находилось в рамках доступа, так как планка снабжена "качающейся осью" с колебанием хода от 17,5 до 27,5 мм (рис. 9). В версиях с отдельным цилиндром, арт. 1A610 и 1A630, необходимо, чтобы во время монтажа цилиндра его язычок вошел в бороздку хотя бы на 3 мм, но не больше 10 мм (в случае необходимости отрезать лишнее) (рис. 10).

3. Электропроводка

Подсоединить кабели питания к зажимной коробке катушки, пропуская их под контактные пластины, затем закрепить винты (рис. 11).

Примечание: Если по требованиям установки возникнет необходимость, чтобы кабель вышел со стороны противоположной катушке, тогда следует пропустить кабель с задней части замка, а не прямо над рамой замка (рис. 11).

4) Закрепление защитной панели (картер)

При открытой двери вставить картер со стороны ручки, обращая внимание на то, чтобы задний край замка присоединился с самим картером (рис. 12).

5) Функции изделий серийного производства

а) Смена функции открытия

У замка двойной режим функционирования:

A "Автоматическое Открытие": дверь автоматически открывается благодаря вращению крючка.

B "Дверь готова к открытию": вращающийся крючок свободный, но дверь остается приоткрытой, чтобы открыть, надо толкать ее.

Замок серийной поставки предусматривает функцию А. Если хочется выбрать функцию В, необходимо тщательно придерживаться следующей инструкции:

- закрыть дверь
 - вставить многогранный ключ диам. 4 мм в отверстие 2, обращая внимание на то, чтобы оно вышло с противоположной стороны замка (рис. 13).
 - открыть дверь ключом или кнопкой, затем действовать вручную на вращение крючка до того, пока он не будет находиться в положении открыто (во время вращения сначала замечается легкое трение, потом следует щелчок) (рис. 14).
 - вынуть предварительно установленную отвертку и функция В получена.
- Чтобы вернуться к функции А необходимо тщательно придерживаться следующей инструкции:
- открыть дверь
 - вставить многогранный ключ диам. 4 мм в отверстие 1, обращая внимание на то, чтобы оно вышло с противоположной стороны замка.
 - закрыть дверь.
 - вынуть предварительно установленную отвертку и функция А получена.

б) Блокировка открытой двери (только для арт. 1A630, 1A631, 1A731). Для установки режима "блокировки открытой двери", нажимая красную кнопку, заблокировать ее поворотом ключа изнутри по направлению часовой стрелки. Для разблокировки кнопки достаточно повернуть ключ по направлению против часовой стрелки.

в) Прибор для защиты кнопки (только для арт. 1A630, 1A631, 1A731). Этот прибор служит для избежания функции кнопки, что получается просто блокируя (не нажатую) кнопку при помощи поворота ключа по направлению часовой стрелки. Для разблокировки кнопки достаточно повернуть ключ по направлению против часовой стрелки.

6. Принадлежности, поставляемые по запросу Клиента и устанавливаемые прямо на каркас замка Елеттрика (Аксессуары диспонибилиО..)

- а) Модуль **У**стер арт. 07022.00.0
б) Модуль **У**стер Плюс 07022.10.0
в) Модуль Микровыключатель арт. 07023.00.0
г) Модуль Катушки с микро для систем **БИТИЦИНО** арт. 07025.10.0

7) Замена накладного электрозамка (старая модель с восстановительным поршнем).

Замок полностью взаимозаменим моделями накладного электрозамка с восстановительным поршнем (рис. 15).

8) Замена внешнего цилиндра для арт. 1 A721, 1 A731, 1 A611, 1 A631

- а) Открыть каркас замка (рис. 4)
б) Отвинтить 2 винта неподвижного цилиндра с пластинки цилиндра.
в) Смонтировать новый цилиндр, обращая внимание на то, чтобы вырезы на пластинке цилиндра соответствовали с вырезами бороздки цилиндра (рис.6)

9) Замена внутреннего цилиндра для арт. 1A630, 1A631, 1A721, 1A731

- а) В арт. 1A630, 1A631, 1A731: установить замок в положение "блокировки открытой двери", во избежание выхода пластинки с пружиной из опоры.
б) Открыть каркас замка (рис. 4).
в) Поднять зубчатую пластину, покрывающую внутренний цилиндр.
г) Отвинтить 3 винта на задней части каркаса.
д) Снять опору и вынуть цилиндр.
е) Смонтировать новый цилиндр. Для арт. 1A630, 1A631, 1A731 обратить внимание на то, чтобы корпус кнопки вошел в опорное гнездо.

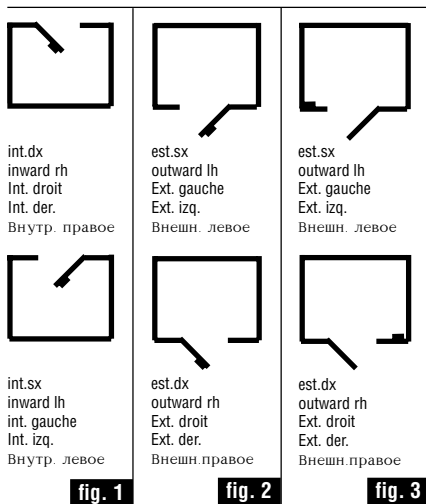


fig. 1

fig. 2

fig. 3

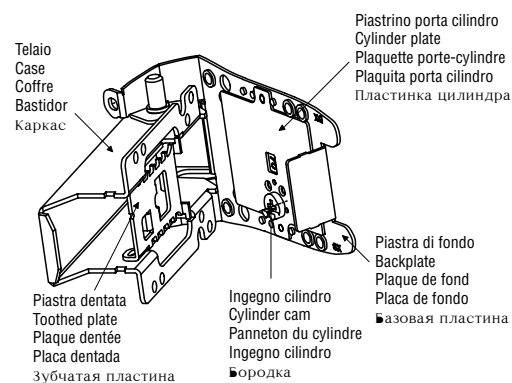
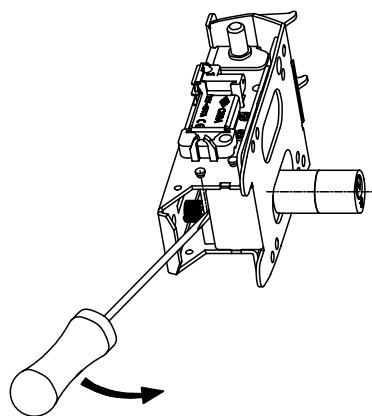


fig. 4

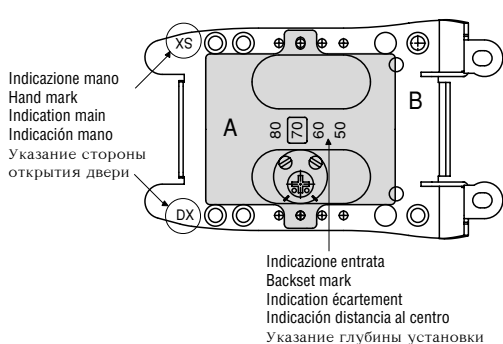


fig. 5

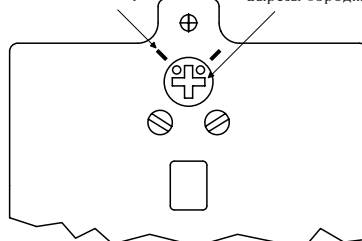


fig. 6

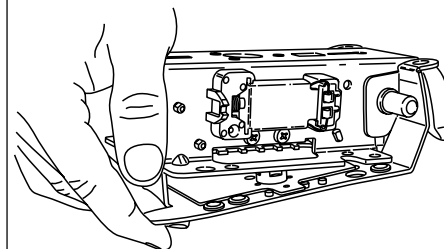


fig. 7

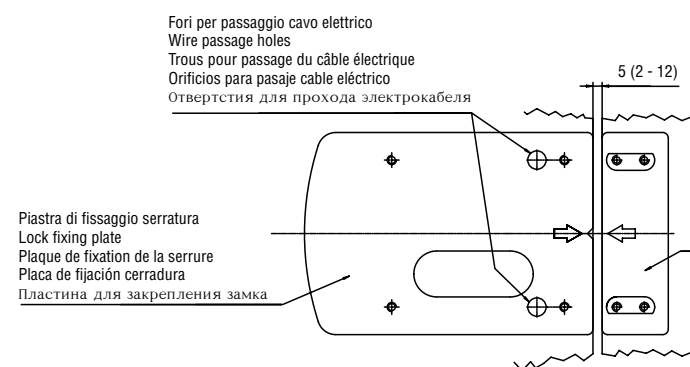


fig. 8

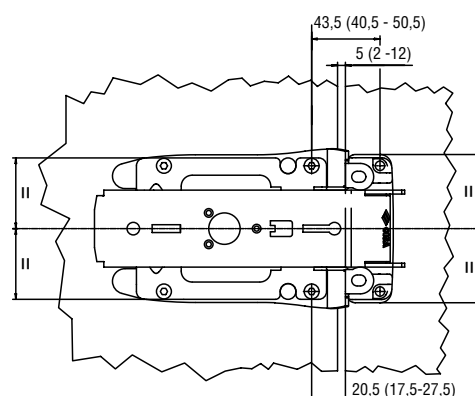


fig. 9

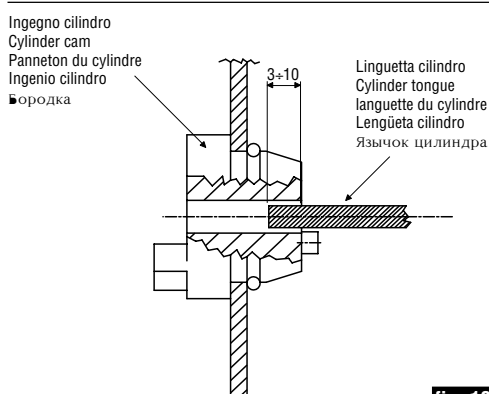


fig. 10

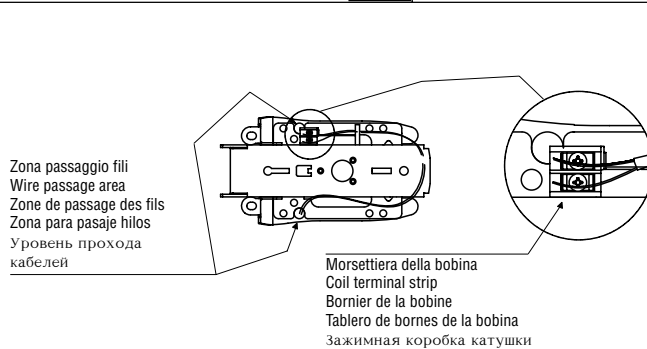


fig. 11

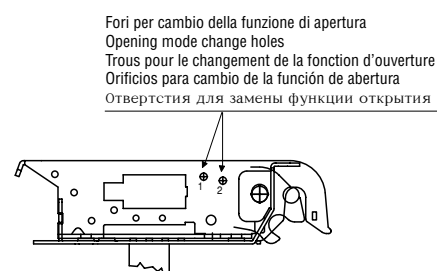
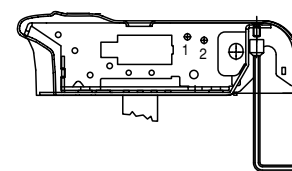
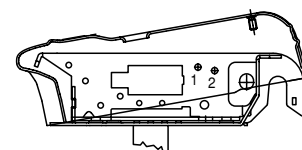
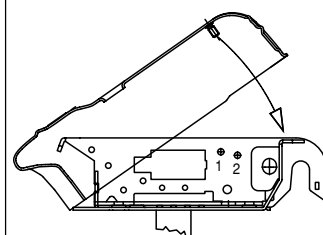


fig. 13

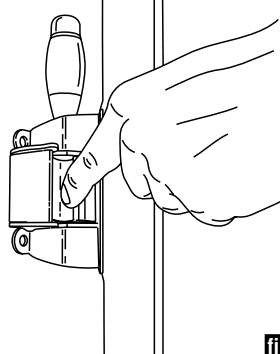


fig. 14

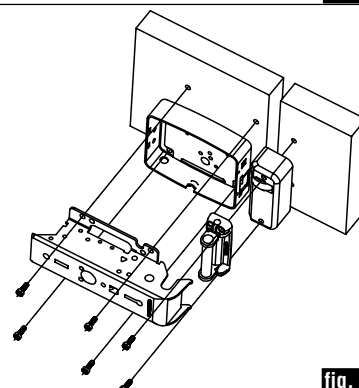


fig. 15

fig. 12

CE

MANUALE PER IL COLLEGAMENTO ELETTRICO

Il prodotto è conforme alle direttive europee CEE 89/336, CEE 92/31 e CEE 93/68 attuate dal decreto legge DL 04/12/92 n° 476 per la compatibilità elettromagnetica secondo le norme EN50081-1 e EN50082-1.

Dati elettrici:

- tensione nominale 12 V ~
- corrente nominale 3 A
- resistenza in cc 2,5 Ω
- frequenza 50 ÷ 60 Hz
- isolamento in classe F
- servizio di tipo intermittente

ATTENZIONE!

- Leggere attentamente queste istruzioni e conservarle.
- Tutti i dati e le dichiarazioni in questo foglio annullano e sostituiscono quelle presenti negli altri fogli.
- Realizzare l'impianto elettrico conformemente alle norme CEI vigenti.
- Alimentare la elettroserratura solo con un trasformatore di sicurezza (conforme a EN60742) o con sorgente di grado di sicurezza equivalente secondo 411.1.2 e successive prescrizioni della norma CEI 64-8.
- Prima di collegare l'elettroserratura accertarsi che la tensione di uscita del trasformatore sia pari al valore di tensione nominale della elettroserratura.
- Il trasformatore deve essere di potenza pari ad almeno 15 VA.
- Proteggere adeguatamente l'impianto dai corto circuiti.
- Il dispositivo di comando (manuale o elettronico) deve essere dimensionato alla corrente assorbita dalla elettroserratura, deve essere conforme alle vigenti norme di sicurezza e deve garantire un grado di sicurezza equivalente a quello del trasformatore di sicurezza.
- Effettuare l'operazione di collegamento dei cavi e successivi interventi alla elettroserratura con impianto elettrico disconnesso dalla rete.
- Utilizzare cavi normati di sezione minima 1mm².

CISA non assume responsabilità per i danni causati da un mancato rispetto delle avvertenze suddette.

I prodotti qui evidenziati sono dotati di tutte le caratteristiche indicate nella descrizione tecnica dei cataloghi CISA S.p.A. e sono consigliati solamente per gli scopi ivi precisati. La società CISA S.p.A. non garantisce nessuna prestazione o caratteristica tecnica che non sia indicata su queste istruzioni; NON possono essere apportate al prodotto modifiche diverse da quanto espressamente indicato da CISA pena il decadimento degli obblighi di garanzia previsti dalla legge e delle eventuali certificazioni di conformità di prodotto. Per particolari esigenze di sicurezza si invita l'utente a rivolgersi al rivenditore o installatore di questi prodotti ovvero direttamente alla CISA, i quali potranno meglio consigliare il modello più appropriato alle specifiche esigenze del cliente.

CE

ELECTRICAL CONNECTION MANUAL

The product conforms to European Directives EEC 89/336, EEC 92/31 and EEC 93/68 on electromagnetic compatibility, in compliance with EN50081-1 and EN50082-1.

Electric data:

- rated voltage 12 V ~
- rated current 3 A
- resistance dc 2,5 Ω
- frequency 50 ÷ 60 Hz
- class F insulation
- intermittent-type service

CAUTION!

- Read these instructions carefully and keep them for future reference.
- All data and declarations on this sheet cancel and supersede any previous information sheets.
- Install the electrical system in compliance with the national standards in force.
- Ensure that electrolock power is only supplied by a safety transformer (in compliance with EN60742) or another power source with an equivalent level of safety.
- Before connecting the electrolock make sure that transformer output voltage is equal to rated electrolock voltage.
- Transformer power must be at least 15 VA.
- Ensure that the system is adequately protected against short circuits.
- The control unit (manual or electronic) must be sized for the current absorbed by the electrolock, must comply with the safety standards in force and must guarantee a level of safety equal to that provided by the safety transformer.
- The electrical system must be disconnected from the mains when carrying out cable connection or performing any other work on the electrolock.
- Use standard-approved wiring with a minimum cross-section of 1 mm².

CISA accepts no responsibility for any damages caused by failure to comply with the above instructions.

The products illustrated in this instruction sheet, have all the technical characteristics which are described in CISA S.p.A. catalogues and are to be used exclusively for the purposes therein indicated. CISA will not guarantee any performance or technical feature which is not expressly illustrated; NO modifications can be made to the product different from those expressly indicated by CISA without forfeiting the guarantees provided by law and any certifications of product conformity. For any specific security requirements, apply directly to CISA or its authorised dealers for the most suitable product to install.

CE

MANUEL POUR LE BRANCHEMENT ÉLECTRIQUE

Le produit est conforme aux directives européennes CEE 89/336, CEE 92/31 et CEE 93/68 pour la compatibilité électromagnétique suivant les normes EN50081-1 et EN50082-1.

Données électriques :

- tension nominale 12 V ~
- courant nominale 3 A
- résistance c.c. 2,5 Ω
- fréquence 50 ÷ 60 Hz
- isolation en classe F
- service de type intermittent

ATTENTION!

- Lire attentivement ces instructions et les conserver.
- Toutes les données et les déclarations ici écrites annulent et remplacent les précédentes.
- Réaliser l'installation électrique conformément aux normes nationales en vigueur.
- Alimentier l'électroserrure uniquement avec un transformateur de sécurité (conforme à EN60742) ou avec une source ayant le même degré de sécurité.
- Avant de brancher l'électroserrure s'assurer que la tension de sortie du transformateur est la même que la valeur de tension nominale de l'électroserrure.
- Le transformateur doit avoir une puissance d'au moins 15 VA.
- Protéger de façon appropriée des courts-circuits l'installation.
- Le dispositif de commande (manuel ou électronique) doit être dimensionné au courant absorbé par l'électroserrure, il doit être conforme aux normes de sécurité en vigueur et doit garantir le même degré de sécurité que le transformateur de sécurité.
- Effectuer l'opération de connexion des câbles et toutes les interventions successives à l'électroserrure avec l'installation électrique débranchée du réseau.
- Utiliser des câbles conformes à la norme ayant une section minimale de 1 mm².

CISA n'assume pas la responsabilité des dommages provoqués par un non-respect des avertissements susmentionnés.

Les produits décrits ci-dessus présentent toutes les caractéristiques mentionnées dans la description technique des catalogues CISA S.p.A. Ils sont recommandés uniquement pour les applications mentionnées. La société CISA S.p.A. se déclare uniquement responsable des performances et des caractéristiques expressément mentionnées dans ces instructions. ON NE peut apporter au produit AUCUNE autre modification que celles qui sont expressément indiquées par CISA, sous peine de l'annulation des obligations de garantie prévues par la Loi et des certifications de conformité éventuelles du produit. Pour toute exigence particulière de sécurité, on invite l'utilisateur à s'adresser au revendeur ou à l'installateur de ces produits, ou directement à CISA, qui seront en mesure de conseiller le modèle approprié aux exigences spécifiques du Client.

CE

MANUAL PARA LA CONEXIÓN ELÉCTRICA

El producto es conforme con las directivas europeas CEE 89/336, CEE 92/31 y CEE 93/68, para la compatibilidad electromagnética de acuerdo con las normas EN50081-1 y EN50082-1.

Datos eléctricos:

- tensión nominal 12 V ~
- corriente nominal 3 A
- resistencia cc 2,5 Ω
- frecuencia 50 ÷ 60 Hz
- aislamiento en clase F
- servicio de tipo intermitente

ATENCIÓN!

- Leer cuidadosamente estas instrucciones y guardarlas.
- Todos los datos y las declaraciones de esta hoja anulan y sustituyen las presentes en las demás hojas.
- Realizar la instalación eléctrica en conformidad con las normas nacionales en vigencia.
- Alimentar la electrocerradura sólo con un transformador de seguridad (conforme a EN60742) o con fuente con nivel de seguridad equivalente.
- Antes de conectar la electrocerradura, asegurarse que la tensión que sale del transformador sea igual al valor de tensión nominal de la electrocerradura misma.
- El transformador tiene que tener potencia igual a al menos 15 VA.
- Proteger de forma adecuada la instalación de los cortocircuitos.
- El dispositivo de mando (manual o electrónico) tiene que estar dimensionado para la corriente absorbida por la electrocerradura, debe ser conforme a las normas de seguridad en vigencia y tiene que garantizar un nivel de seguridad equivalente al del transformador de seguridad.
- Efectuar la operación de conexión de los cables y las intervenciones siguientes en la electrocerradura con instalación eléctrica desconectada de la red.
- Utilizar cables normalizados con sección mínima de 1 mm².

CISA no asume ninguna responsabilidad por los daños causados por incumplimiento de las advertencias arriba indicadas.

Los productos aquí mencionados están dotados de todas las características indicadas en las descripciones técnicas de los catálogos de CISA S.p.A., y son recomendados exclusivamente para las aplicaciones allí señaladas. La sociedad CISA S.p.A. no garantiza ninguna prestación o característica técnica que no esté indicada en estas instrucciones; NO se pueden realizar en el producto modificaciones diferentes a las indicadas expresamente por CISA, bajo pena de caducidad de las obligaciones de garantía previstas por la ley, así como de las eventuales certificaciones de conformidad del producto. Por particulares exigencias de seguridad, se invita al usuario a dirigirse al revendedor o instalador de dichos productos, o directamente a CISA, quienes podrán aconsejarle el modelo más apropiado para sus exigencias.

CE

ИНСТРУКЦИЯ ПО ЭЛЕКТРИЧЕСКОМУ СОЕДИНЕНИЮ

Данное изделие соответствует Европейским нормам CEE 89/336, CEE 92/31 и CEE 93/68, принятым в Проекте Закона 04/12/92 №476 об электромагнитной совместимости по нормам EN 50081-1 и EN 50082-1.

Электрические данные:

- номинальное напряжение 12V.
- Номинальный ток 3А
- Сопротивление 2,5 W при пост. токе
- Частота 50 ÷ 60 Hz
- Изоляция класс F
- Прерывистый режим

ВНИМАНИЕ!

- Необходимо внимательно прочитать настоящую инструкцию и сохранить ее.
- Все данные, указанные в настоящей инструкции аннулируют и заменяют предыдущую.
- Выполнить электроустановку в соответствии с действующими нормами CEI.
- Питать электрозамок только от безопасного трансформатора (соответствующего нормам EN 60742) или от источника равной безопасности по нормам 411.1.2 и следующим дополнениям нормами CEI 64-8.
- Прежде чем подключить электрозамок, необходимо убедиться в том, чтобы напряжение на выходе от трансформатора было равно номинальному напряжению электрозамка.
- Трансформатор должен обладать минимальной мощностью 15 VA.
- Защитить линию от коротких замыканий.
- Управление (ручное или электронное) должно быть подходящее к мощности, поглощаемой электрозамком, должно соответствовать действующим нормам безопасности и должно обеспечить тот же уровень безопасности, который гарантирует трансформатор безопасности.
- Во время подсоединения кабелей и последующих действиях на электрозамке, следует работать при отключенной от сети электроустановке.
- Применить обычные кабели минимального сечения 1mm²

Фирма CISA не несет ответственность за все повреждения, вызванные неправильным применением настоящей инструкции.

Вышеназванные изделия обладают всеми характеристиками, указанными в техническом руководстве и каталоге фирмы CISA S.p.A. и рекомендуются только для данного применения. Фирма CISA не гарантирует применений или характеристик, разных от перечисленных. Изделия фирмы CISA не следует подвергать неодобренным фирмой-изготовителем изменениям, во избежании аннулирования гарантийных обязательств и возможной сертификации качества продукции. В случае особых требований безопасности просим Клиента обратиться к представителю или к специалисту по установке данных изделий, а также прямо на фирму CISA, которые смогут посоветовать наиболее подходящую модель для специфических требований Клиента.