



Zamek listwowy z trzema zapadkami

Wysoki komfort
użytkowania.



**Budynki
oświatowe**



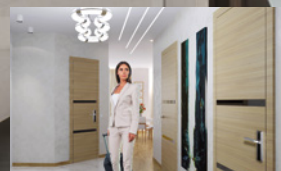
**Budynki
mieszkalne**



**Budynki
komercyjne**



**Budynki
opieki zdrowotnej**



**Budynki
hotelowe**

3 ZAPADKI

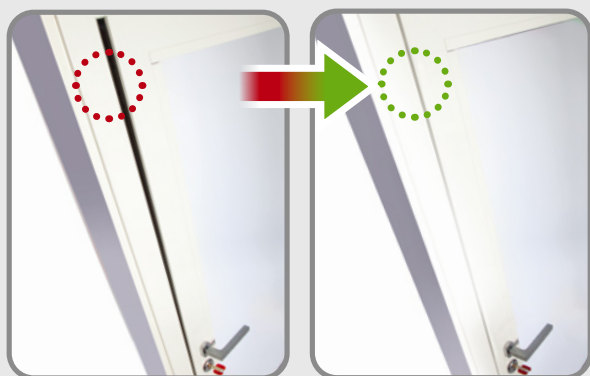
Zamek listwowy z zapadką centralną, górną i dolną.

WYSOKI POZIOM ZABEZPIECZENIA

- Zatrzaśnięcie drzwi powoduje automatyczne wysunięcie się 3 zapadek.
- Poprzez zamknięcie drzwi na klucz wysunięte zostają dodatkowo 3 rygle, zapewniając wysoki poziom zabezpieczenia przed włamaniem.

PRZECIWDZIAŁA ODKSZTAŁCENIOM TERMICZNYM DRZWI

Mechanizm przekładni zębatkowych ułatwia obrót klucza, a system 3 zapadek zapewnia szczelność domknięcia drzwi zapobiegając ich wypaczaniu.



ZASTOSOWANIA

- Drzwi wejściowe
- Drugorzędne drzwi wejściowe

KORZYŚCI



Dla użytkownika końcowego

- Szczelność domknięcia bez konieczności użycia klucza.
- Oszczędność energii oraz lepsza izolacyjność akustyczna.



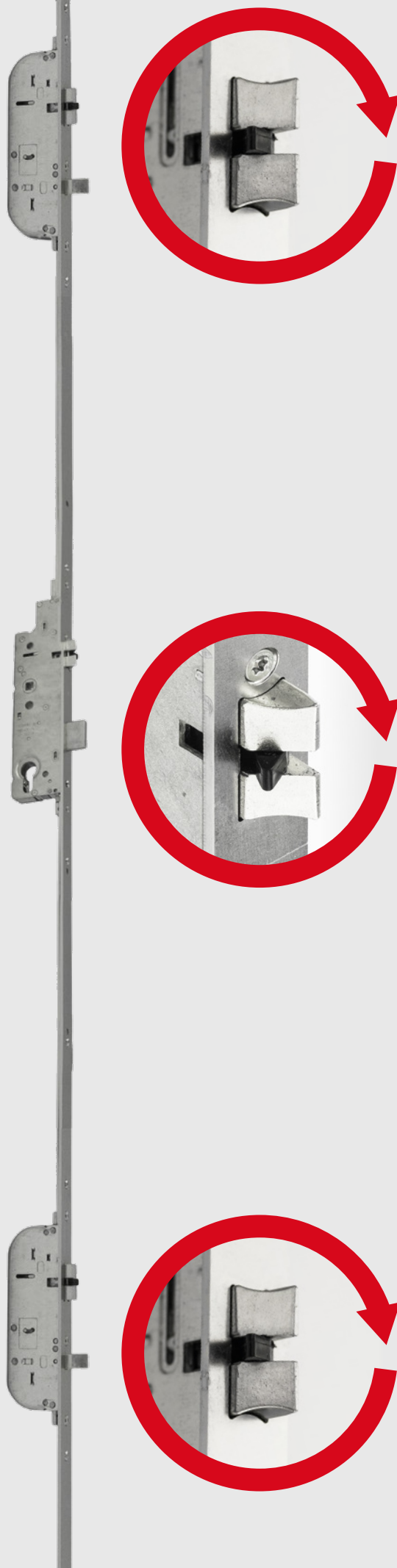
Dla producentów drzwi oraz montażystów

- Łatwość montażu i konserwacji.
- Stałe przeciwdziałanie wypaczaniu się drzwi.



Dla konstruktorów i architektów

- Zamek spełniający wymogi normy europejskiej prEN15685.
- Obsługa za pomocą wkładki bębnekowej oraz możliwość integracji z systemem kontroli dostępu master key.



DZIAŁANIE

Od wewnątrz i z zewnątrz:

- Zatrzaśnięcie drzwi automatycznie wysuwa 3 zapadki. Zapadki te mogą zostać zwolnione kluczem lub klamką, 3 rygle mogą zostać zaryglowane bądź zwolnione jedynie kluczem. Po zaryglowaniu drzwi przy użyciu klucza klamka pozostaje w pozycji neutralnej uniemożliwiającej zwolnienie zapadek.

Korzyści:

- Łatwość obsługi z uwagi na brak konieczności użycia klucza w celu szczelnego domknięcia drzwi.

ZAMKNIĘTE KASETY ZAMKA O GRUBOŚCI 15.5 MM

Zamek centralny oraz rygle dodatkowe posiadają zamknięte kasety o grubości 15.5 mm.

Korzyści:

- Mechanizm zamka osłonięty przed dostawaniem się kurzu i brudu.
- Eliminacja możliwości powstania uszkodzeń podczas montażu.
- Umożliwia wykonanie mniejszych otworów montażowych, co ma istotne znaczenie w przypadku drzwi profilowych z przegrodami termicznymi.

CICHA PRACA ZAPADEK

- 3 zapadki posiadają specjalny element (zapobiegający tarciom), który sprawia, że zamykanie jest płynne i ciche.

Korzyści:

- Ciche działanie zamka.

ZACZEPY

- Regulacja poprzeczna zaczepów w celu zapewnienia właściwego montażu drzwi.
- Nylonowa osłona otworu rygla poprawiająca estetykę.

Zestaw składający się z:

Zaczepu zamka centralnego

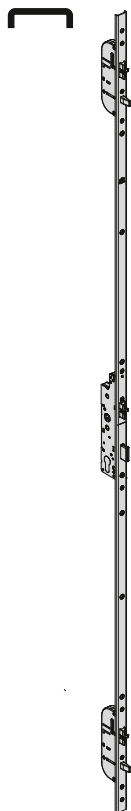
+2 zaczepy dla dodatkowych punktów ryglujących.

Zestawy zaczepów dla różnego typu profili.

CERTYFIKACJA

- 3 klasa zabezpieczenia, zgodnie ze standardem europejskim pr EN15685. Zamek odpowiedni dla drzwi certyfikowanych według normy EN 1627 do klasy WK/RC 2.
- Zamek może być certyfikowany znakiem CE przez niemieckie instytuty (Rosenheim) z uwagi na to, że jest on stale zamknięty w trzech pozycjach bez konieczności użycia klucza.

TYP	OPIS	ZAMKNIĘCIA	OBROTY KLUCZEM	ROZSTAW	LISTWA CZOŁOWA	DORMAS	WAGA JEDNOSTKOWA	ILOŚĆ SZTUK	ARTYKUŁ		
									TYP	WYMIAR	KIERUNEK



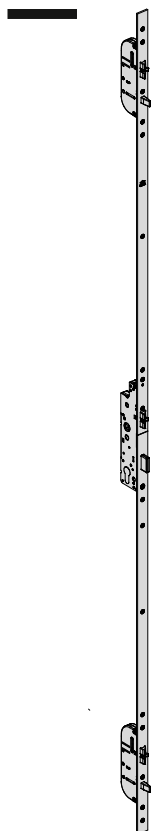
ROZSTAW 92 MM

- Listwa czołowa: ocynkowana, 'U'-kształtna 24 x 6 mm, wysokość 2300 mm z możliwością skrócenia:
 - skrócenie z góry o max. 350 mm
 - skrócenie z dołu o max. 150 mm
- 3 zapadki
- 3 rygle

3	2	92	24	35	3.800	1	1	48816	35	0
3	2	92	24	40	3.820	1	1	48816	40	0

DOPASOWANIE ZACZEPÓW

Zamek centralny (1 szt.)+Rygle dodatkowe (2 szt.)
1.06461.03.1/2
1.06461.04.1/2
1.06461.27.1/2
1.06461.23.0



ROZSTAW 92 MM

- Listwa czołowa: płaska, 24 x 3 mm, wysokość 2300 mm z możliwością skrócenia:
 - skrócenie z góry o max. 350 mm
 - skrócenie z dołu o max. 150 mm
- 3 zapadki
- 3 rygle

3	2	92	24	35	3.800	1	1	48916	35	0
3	2	92	24	40	3.820	1	1	48916	40	0

DOPASOWANIE ZACZEPÓW

Zamek centralny (1 szt.)+Rygle dodatkowe (2 szt.)
1.06461.03.1/2
1.06461.04.1/2
1.06461.27.1/2
1.06461.23.0

TYP	OPIS	kg	ILOŚĆ SZTUK	ARTYKUŁ			
				TYP	WYMIAR	KIERUNEK	
	<ul style="list-style-type: none"> Stalowe zaczepy ocynkowane 24x3 mm, do drzwi lewych W KOMPLECIE: <ul style="list-style-type: none"> Zaczep zamka centralnego, 1 szt. Zaczep rygla dodatkowego, 2 szt. 	0.310	6	1	06461	03	1
	<ul style="list-style-type: none"> Stalowe zaczepy ocynkowane 24x3 mm, do drzwi prawych W KOMPLECIE: <ul style="list-style-type: none"> Zaczep zamka centralnego, 1 szt. Zaczep rygla dodatkowego, 2 szt. 	0.310	6	1	06461	03	2
	<ul style="list-style-type: none"> Stalowe zaczepy ocynkowane "U" 24x6 mm, do drzwi lewych W KOMPLECIE: <ul style="list-style-type: none"> Zaczep zamka centralnego, 1 szt. Zaczep rygla dodatkowego, 2 szt. 	0.310	6	1	06461	04	1
	<ul style="list-style-type: none"> Stalowe zaczepy ocynkowane "U" 24x6 mm, do drzwi prawych W KOMPLECIE: <ul style="list-style-type: none"> Zaczep zamka centralnego, 1 szt. Zaczep rygla dodatkowego, 2 szt. 	0.310	6	1	06461	04	2
	<ul style="list-style-type: none"> Stalowe zaczepy ocynkowane dla profili typu "R", do drzwi lewych W KOMPLECIE: <ul style="list-style-type: none"> Zaczep zamka centralnego, 1 szt. Zaczep rygla dodatkowego, 2 szt. 	0.310	6	1	06461	27	1
	<ul style="list-style-type: none"> Stalowe zaczepy ocynkowane dla profili typu "R", do drzwi prawych W KOMPLECIE: <ul style="list-style-type: none"> Zaczep zamka centralnego, 1 szt. Zaczep rygla dodatkowego, 2 szt. 	0.310	6	1	06461	27	2
	<ul style="list-style-type: none"> Uniwersalne zaczepy ze stali nierdzewnej dla profili "European groove" W KOMPLECIE: <ul style="list-style-type: none"> Zaczep zamka centralnego, 1 szt. Zaczep rygla dodatkowego, 2 szt. 	0.310	6	1	06461	23	0

TYP	OPIS	DLA SERII	kg	ILOŚĆ SZTUK	ARTYKUŁ			
					TYP	WYM.	KIER.	WYK.
	<ul style="list-style-type: none"> Ostona nylonowa do termicznie izolowanych profili (szerokość od 7.5 do 10 mm) 	106463 24 0; 106463 25 0 106463 34 0; 106463 35 0 106465 24 0; 106465 25 0 106465 34 0; 106465 35 0	0.019	25	1	06141	79	0
	<ul style="list-style-type: none"> Ostona nylonowa do termicznie izolowanych profili (szerokość od 3 do 7.5 mm) 	106463 24 0; 106463 25 0 106463 34 0; 106463 35 0 106465 24 0; 106465 25 0 106465 34 0; 106465 35 0	0.019	25	1	06141	89	0

CECHY TECHNICZNE

- Kasety zamka o grubości 15.5 mm
- Zamknięte kasety
- Dormas 35-40 mm
- Rozstaw zamka 92 mm
- Stalowe kasety zamka
- Możliwość skrócenia listwy czołowej 24x3 oraz 24x6
- Trzy zapadki o grubości 11 mm
- Rygle o grubości 8 mm z wysuwem 20 mm
- Orzech zamka 8 mm
- Otwory DIN do montażu szyldu klamki

WYKOŃCZENIA

- Ocynkowane kasety
- Ocynkowana listwa czołowa
- Ocynkowane zapadki i rygle

KIERUNEK

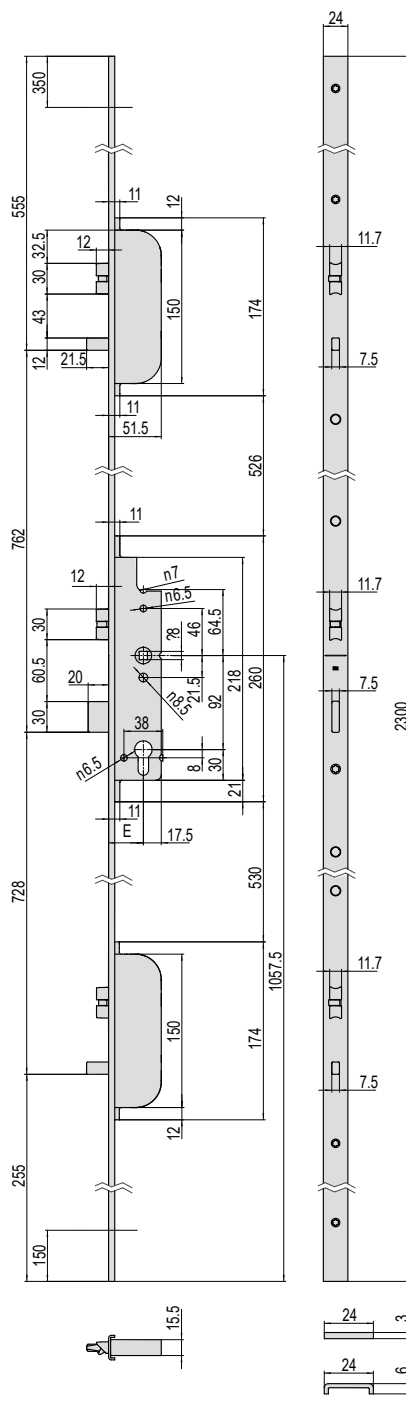
- 0 = uniwersalny (lewy/prawy)

W STANDARDZIE DOSTARCZANE

- Komplet nylonowych szyldów ostaniających wkładkę, art. 1.06012.01.0
- Śruby mocujące wkładkę i szyld
- Instrukcja montażu
- Nylonowe zakończenia listwy czołowej

NA ZAMÓWIENIE

- Wkładka patentowa
- Zaczepy regulowane



48916

48816

E = 35-40

SPECYFIKACJE

ZAMEK LISTWOWY Z TRZEMA ZAPADKAMI, SERIA (488XX-XX-0 oraz 489XX-XX-0). Klasyfikacja zamka 3S900G3030 zgodna ze standardem europejskim prEN 15685. Odporność zamka na napór boczny 500 Kg oraz na napór przedni 400 Kg. 3 klasa zabezpieczenia. 3 klasa oznacza, iż zamek może być stosowany w drzwiach, które certyfikowane są zgodnie z normą EN1627 do klasy WK/RC 2.

Zamki odpowiednie do stosowania w drzwiach, gdzie występuje duże natężenie ruchu (np. budynki użytku publicznego). Trzy zapadki o grubości 11 mm, zapewniają szczelne domknięcie drzwi bez konieczności użycia klucza. Zapadki są niezależne od siebie: w sytuacji gdy jedna z zapadek zostanie sforsowana, to pozostałe zapadki pozostają w pozycji zamkniętej.

CISA
rekomenduje

ŁATWIEJSZE OTWIERANIE DRZWI WYPOSAŻONYCH W SAMOZAMYKACZ.

Samozamykacz serii D6200 umożliwia otwarcie drzwi bez konieczności użycia dużej siły. Rozwiązanie to zalecane jest do stosowania w budynkach, gdzie przebywają osoby starsze oraz dzieci.



ZWIĘKSZONY POZIOM ZABEZPIECZENIA.

Stosowanie wkładek patentowych AP4 S lub RS3 S wraz z rozetą zabezpieczającą daje jeszcze większą odporność na włamanie.



O grupie Allegion™

Allegion (NYSE: ALLE) jest światowym pionierem w branży zabezpieczeń drzwiowych i kontroli dostępu. W skład grupy wchodzi takie wiodące marki jak CISA®, Interflex®, LCN®, Schlage®, SimonsVoss® oraz Von Duprin®. Wartość grupy Allegion wynosi 2 miliardy dolarów, a jej produkty sprzedawane są prawie w 130 krajach.

Po więcej informacji zapraszamy na stronę allegion.com

