



ALLEGION



CISA®

Okucia zewnętrzne
do nawierzchniowych
systemów
przeciwpadających
serii CISA FAST

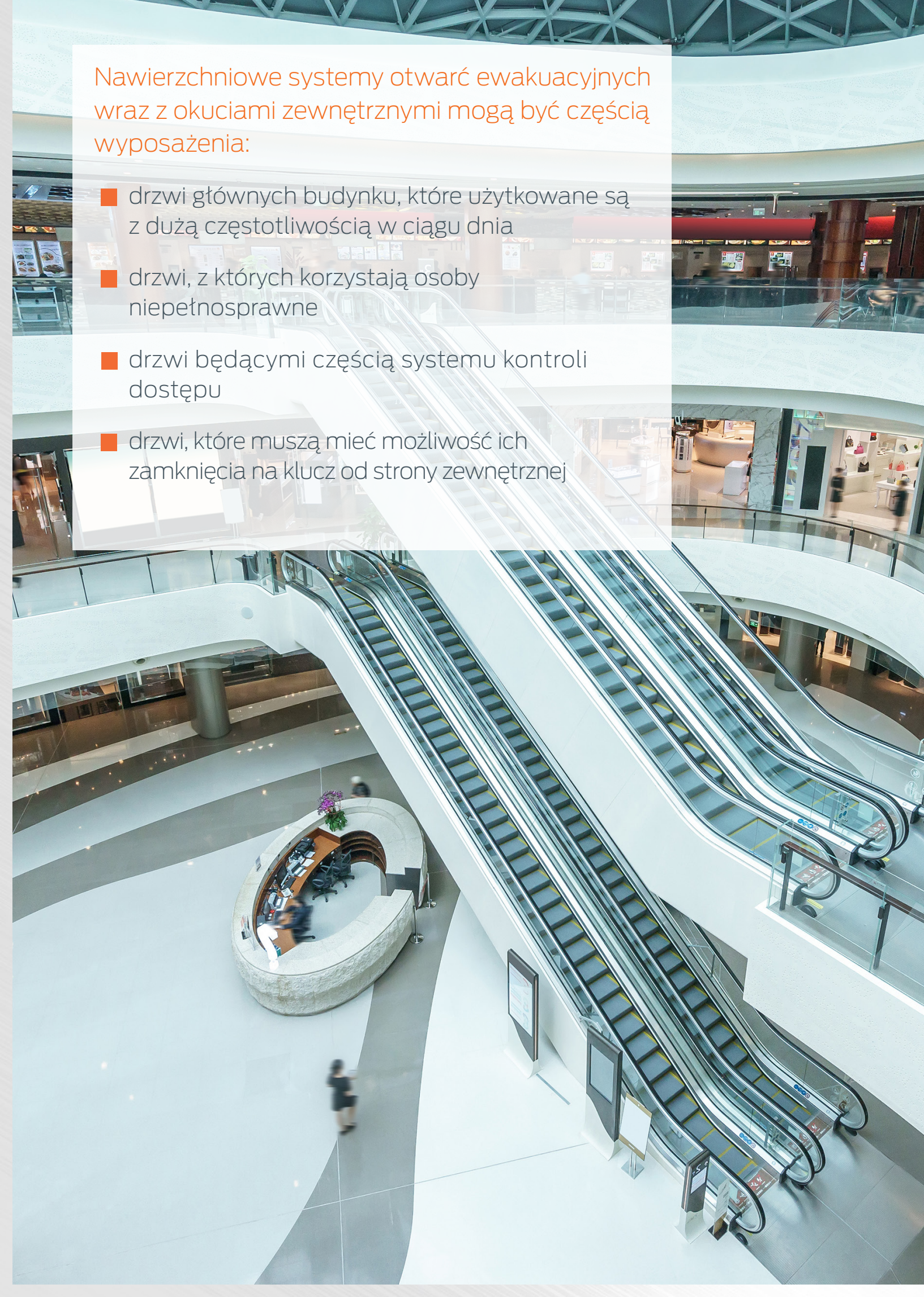


CISA
FAST
PLUS

CISA

Nawierzchniowe systemy otwarcie ewakuacyjnych wraz z okuciami zewnętrznymi mogą być częścią wyposażenia:

- drzwi głównych budynku, które użytkowane są z dużą częstotliwością w ciągu dnia
- drzwi, z których korzystają osoby niepełnosprawne
- drzwi będącymi częścią systemu kontroli dostępu
- drzwi, które muszą mieć możliwość ich zamknięcia na klucz od strony zewnętrznej



Okucia zewnętrzne do nawierzchniowych systemów przeciwpanicznych CISA, spełniają różne oczekiwania użytkowników

Chcę w prosty sposób zintegrować okucia zewnętrzne z systemem kontroli dostępu

Potrzebuję rozwiązania, które umożliwia zaryglowanie drzwi ewakuacyjnych od zewnątrz

W przypadku wymiany, chcę mieć możliwość wykorzystania istniejących otworów montażowych



**Rozwiązania
przeciwpaniczne
CISA: okucia
zewnątrzne**



Wzornictwo



Nowy wygląd klamki

- Wersja z dłuższą rękojeścią klamki (+55 mm, art. 1.07078.68) dla łatwiejszego chwytu
- Kształt rękojeści klamki zapobiega możliwości zahaczeniu się ubrania

Doskonałe rozwiązanie dla montażu w miejscach o ograniczonej przestrzeni

- Wersja z rękojeścią klamki osadzoną bliżej płaszczyzny drzwi (art. 1.07078.36.0)
- Odległość od szczytu klamki do płaszczyzny drzwi wynosi jedynie 47 mm

Łatwiejsze otwarcie/zamknięcie bez ryzyka przytrzaśnięcia palców

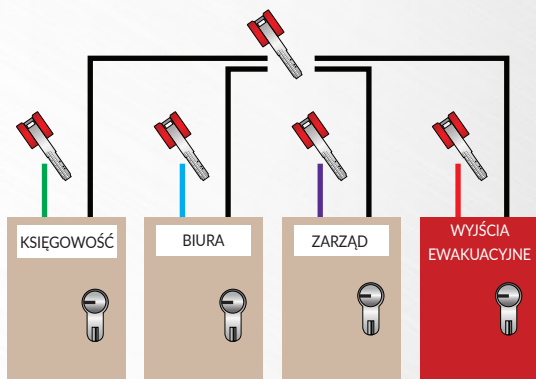
- Wersja z wkładką umiejscowioną powyżej rękojeści klamki zmniejsza możliwość przytrzaśnięcia palców o wystającą wkładkę podczas otwierania
- Dogodniejsze wprowadzenie klucza do wkładki i jego obrót

Zwiększony potencjał MK

System master key jest najwygodniejszym i najkorzystniejszym cenowo rozwiązaniem do zarządzania kontrolą dostępu w budynkach użyteczności publicznej. Gwarantuje on wysoki poziom zabezpieczenia oraz stałą ochronę budynku.

Jeden klucz może otwierać kilka różnych drzwi zgodnie z zaprojektowaną strukturą. Jedynie osoby uprawnione posiadają dostęp do poszczególnych obszarów budynku.

Okucia zewnętrzne CISA mogą zostać zintegrowane z systemem kontroli dostępu.



- Seria okuć 707836/38 z wkładką profilową może być zintegrowana z systemem master key

Zamienność



Takie same rozmieszczenie otworów montażowych w obu wersjach

- Nowe okucia są całkowicie zamienne z ich poprzednią wersją

Wykończenia

Okucia zewnętrzne dostępne są dodatkowo w niestandardowych wariantach kolorystycznych: metaliczny szary, biały, szary oraz w powłoce PVD w wykończeniu satynowym.





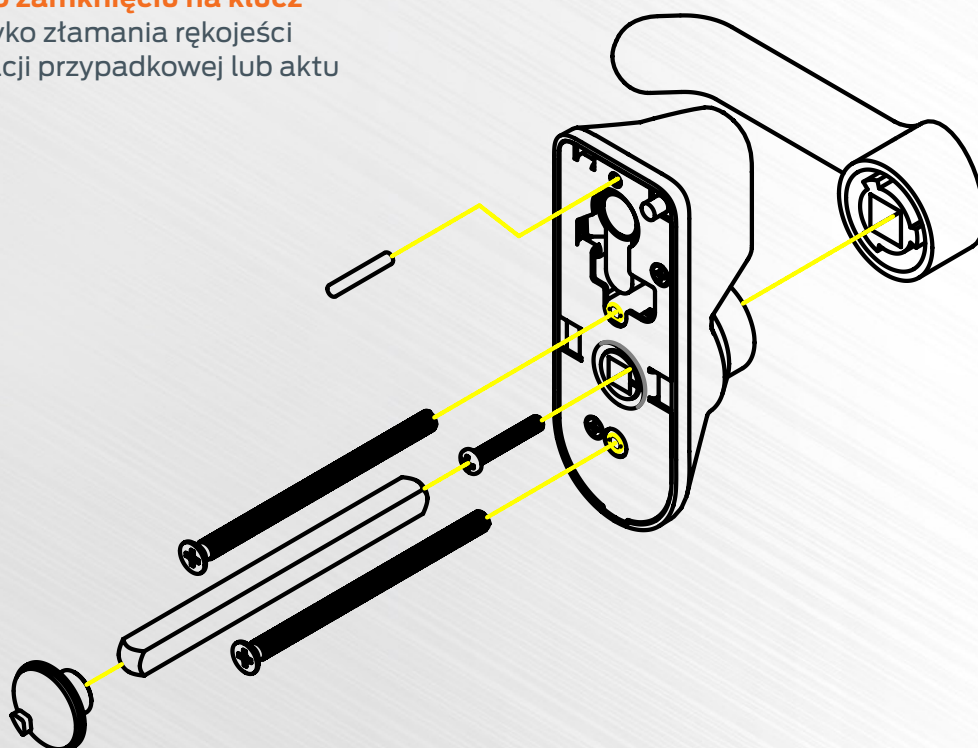
Klamka

Art. 1.07078.36

Art. 1.07078.38



- **Wkładka z europejskim profilem**
Łatwość integracji z istniejącym systemem MK poprzez prostą wymianę wkładki
- **Wkładka umiejscowiona powyżej rękojeści klamki**
Dogodniejsze wprowadzenie klucza do wkładki i jego obrót
- **Wersja z niskoprofilową rękojeścią**
Może być montowana w miejscach o ograniczonej przestrzeni
- **Specjalny kształt rękojeści klamki**
Kształt rękojeści zapobiega możliwości zahaczeniu się ubrania
- **Rękojeść klamki może obracać się swobodnie po zamknięciu na klucz**
Ogranicza ryzyko złamania rękojeści wskutek sytuacji przypadkowej lub aktu wandalizmu
- **Klucz można wyjąć tylko wtedy, gdy drzwi są zamknięte (funkcja z możliwością jej dezaktywacji)**
Możesz być pewny, że drzwi są zamknięte jeśli trzymasz klucze w dłoni
- **Solidność wykonania**
Testowane na 200,000 cykli
- **Kołek pozycjonujący**
Zapobiega ruchom korpusu klamki po jej zamontowaniu



Klamka

Art. 1.07078.68



■ Dłuższa rękojeść klamki

Zwiększona długość rękojeści klamki dla lepszej chwytności

■ Całkowicie zamienna z poprzednimi wersjami

Regulowany łącznik mocujący

■ Wkładka z europejskim profilem

Łatwość integracji z istniejącym systemem MK poprzez prostą wymianę wkładki

■ Specjalny kształt rękojeści klamki

Kształt rękojeści zapobiega możliwości zahaczeniu się ubrania

■ Rękojeść klamki może obracać się swobodnie po zamknięciu na klucz

Ogranicza ryzyko złamania rękojeści wskutek sytuacji przypadkowej lub aktu wandalizmu

■ Klucz można wyjąć tylko wtedy, gdy drzwi są zamknięte (funkcja z możliwością jej dezaktywacji)

Możesz być pewny, że drzwi są zamknięte jeśli trzymasz klucze w dłoni

■ Zmienna rotacja rękojeści klamki dzięki przekładni redukcyjnej

Drzwi mogą zostać otwarte z mniejszą rotacją klamki

■ Solidność wykonania

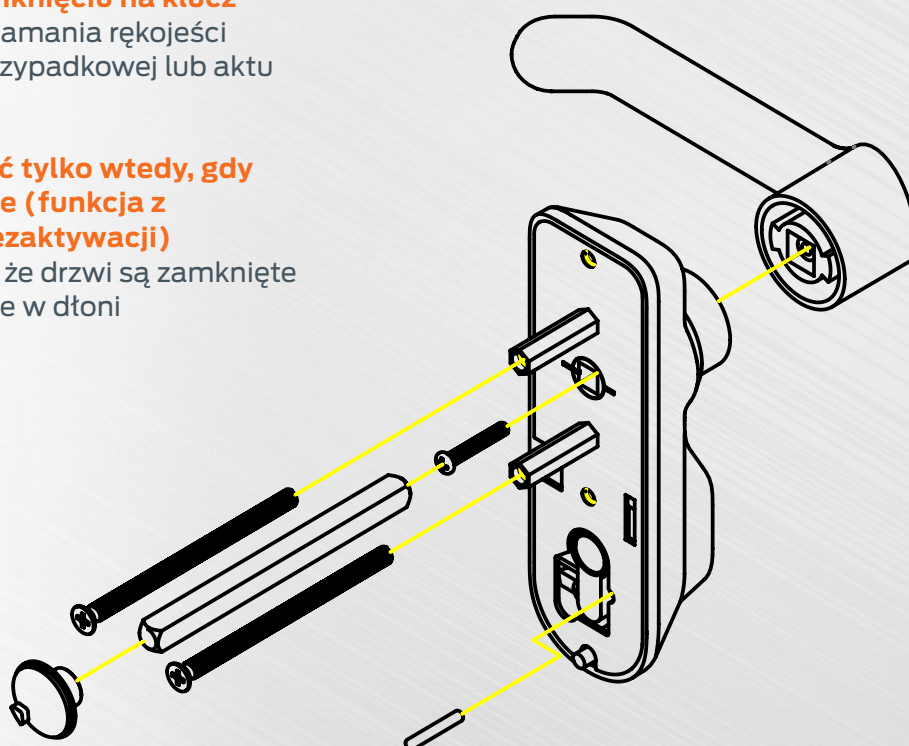
Testowane na 200,000 cykli

■ Dwukierunkowość otwierania

Możliwość otwarcia drzwi poprzez pociągnięcie rękojeści klamki ku górze w celu ułatwienia dostępu osobom niepełnosprawnym.

■ Kołek pozycjonujący

Zapobiega ruchom korpusu klamki po jej zamontowaniu



Gałka

Art. 1.07078.69



■ Obracająca się gałka

Może być montowana w miejscach o ograniczonej przestrzeni lub tam gdzie klamka nie jest wymagana

■ Całkowicie zamienna z poprzednimi wersjami

Regulowany łącznie mocujący

■ Wkładka z europejskim profilem

Łatwość integracji z istniejącym systemem MK poprzez prostą wymianę wkładki

■ Gałka może obracać się swobodnie po zamknięciu drzwi na klucz

Ogranicza to ryzyko złamania gałki wskutek sytuacji przypadkowej lub aktu wandalizmu

■ Klucz można wyjąć tylko wtedy, gdy drzwi są zamknięte (funkcja z możliwością jej dezaktywacji)

Możesz być pewny, że drzwi są zamknięte jeśli trzymasz klucze w dłoni

■ Zmienna rotacja rękocyści klamki dzięki przekładni redukcyjnej

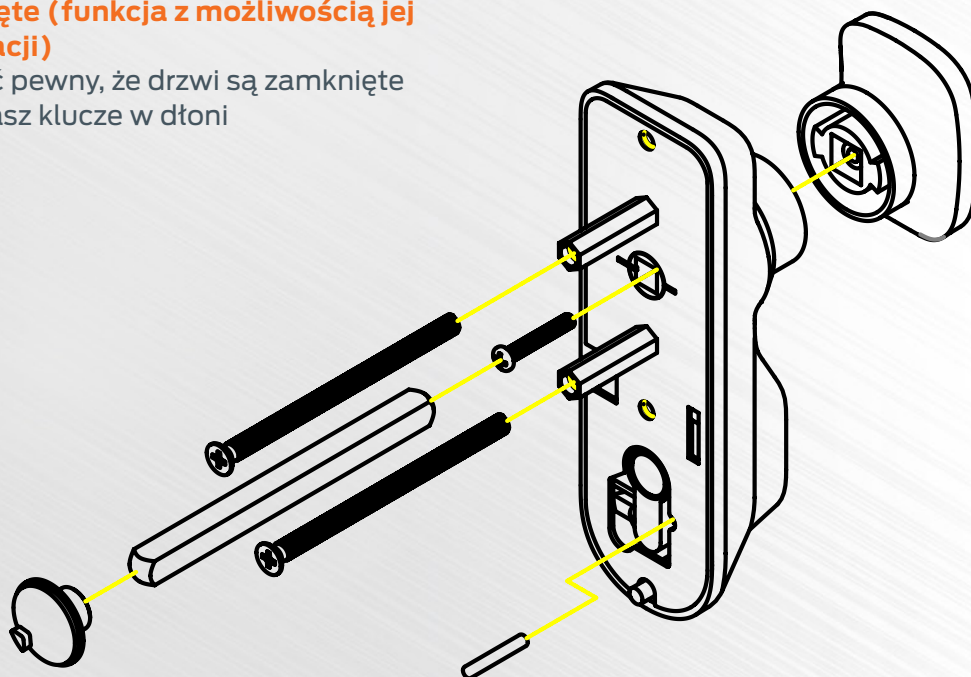
Drzwi mogą zostać otwarte z mniejszą rotacją klamki

■ Solidność wykonania

Testowane na 200,000 cykli

■ Kotek pozycjonujący

Zapobiega ruchom korpusu klamki po jej zamontowaniu



Montaż od strony zewnątrznej jedynie wkładki



■ Wkładka

Wkładka może zostać użyta jedynie z okuciami przeciwpanicznymi CISA serii FAST Push oraz FAST Touch

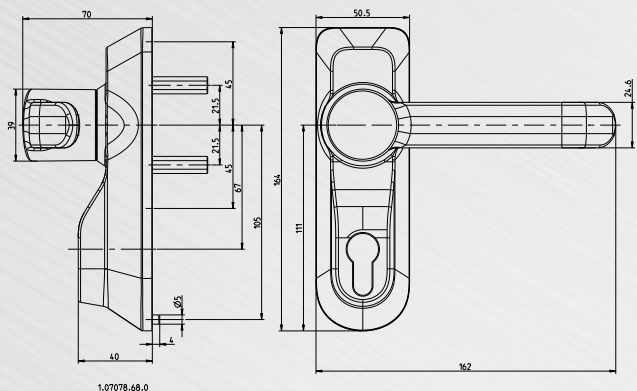
■ Zastosowanie

Doskonałe zastosowanie w drzwiach ze sztywnym pochwytem od strony zewnętrznej lub w drzwiach, w których okucie zewnętrzne nie jest potrzebne

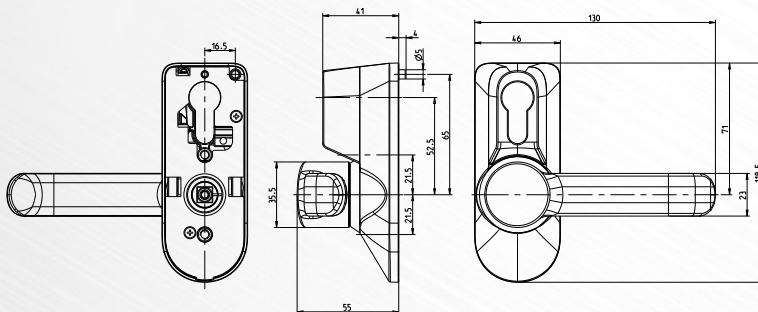
■ Łatwość montażu

Otwory na płytce montażowej sprawiają, że montaż wkładki jest szybki i łatwy, bez konieczności użycia płytki wewnętrznej

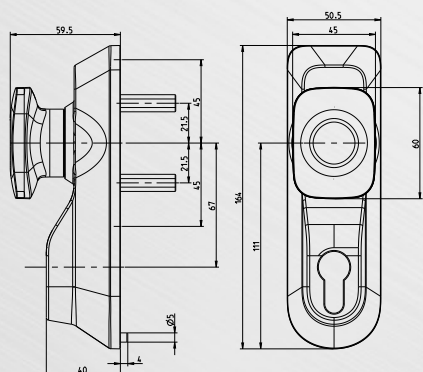
Rysunki wymiarowe



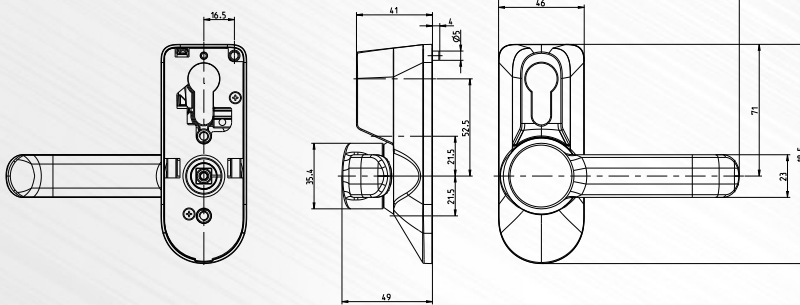
1.07078.68.0



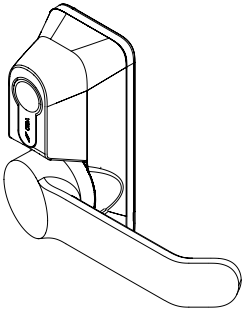
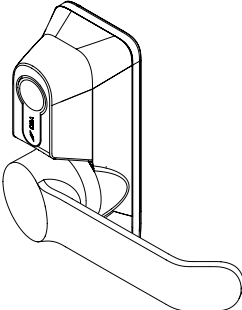
1.07078.38.0

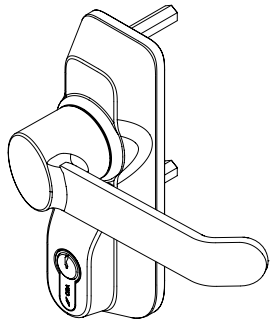
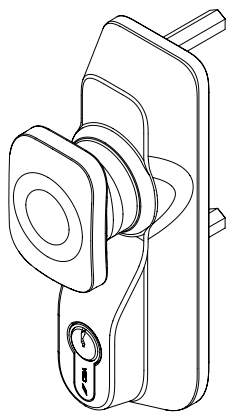


1.07078.69.0

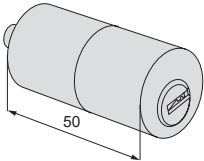

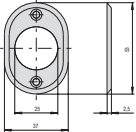
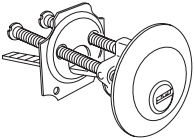
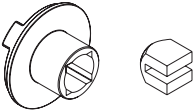


1.07078.36.0

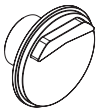
TYP	OPIS	DLA OKUĆ PRZECIWPANICZNYCH SERII	kg		ARTYKUŁ					
			WAGA JEDNOSTKOWA	ILOŚĆ SZTUK	Typ	Wymiar	Kierunek	Wyk.	Pers.	Spec.
	<ul style="list-style-type: none"> Szyld z niskoprofilową rękojeścią Klamka dezaktywowana kluczem Niklowana wkładka Pozycja klucza z blokadą jego wyjęcia (opcjonalnie) W kolorze czarnym <p>DOSTĘPNE WYKOŃCZENIA:</p> <ul style="list-style-type: none"> STALOWY SZARY (fin. B9) BIAŁY (fin. 45) SZARY (fin. 97) 	59001, 59011, 59016, 59801, 59811, 59816, 59051, 59061, 59066	0,575	1	1	07078	36	0		
	<ul style="list-style-type: none"> W powłoce PVD w wykończeniu satynowym (wyk. C2) Klamka dezaktywowana kluczem Niklowana wkładka Pozycja klucza z blokadą jego wyjęcia (opcjonalnie) <p>Na zamówienie: wersja z mikrowyłącznikiem (spec. LA)</p>	59001, 59011, 59016, 59801, 59811, 59816, 59051, 59061, 59066	0,575	1	1	07078	36	0	C2	
	<ul style="list-style-type: none"> Klamka dezaktywowana kluczem Niklowana wkładka Pozycja klucza z blokadą jego wyjęcia (opcjonalnie) W kolorze czarnym <p>DOSTĘPNE WYKOŃCZENIA:</p> <ul style="list-style-type: none"> STALOWY SZARY (wyk. B9) BIAŁY (wyk. 45) SZARY (wyk. 97) 	59001, 59011, 59016, 59801, 59811, 59816, 59051, 59061, 59066	0,595	1	1	07078	38	0		
	<ul style="list-style-type: none"> W powłoce PVD w wykończeniu satynowym (wyk. C2) Klamka dezaktywowana kluczem Pozycja klucza z blokadą jego wyjęcia (opcjonalnie) 	59001, 59011, 59016, 59801, 59811, 59816, 59051, 59061, 59066	0,595	1	1	07078	38	0	C2	

TYP	OPIS	DLA OKUĆ PRZECIWPANICZNYCH SERII	kg		ARTYKUŁ					
			WAGA JEDNOSTKOWA	ILOŚĆ SZTUK	Typ	Wymiar	Kierunek	Wyk.	Pers.	Spec.
	<ul style="list-style-type: none"> Klamka dezaktywowana kluczem Niklowana wkładka Pozycja klucza z blokadą jego wyjęcia (opcjonalnie) W kolorze czarnym <p>DOSTĘPNE WYKOŃCZENIA:</p> <ul style="list-style-type: none"> STALOWY SZARY (wyk. B9) BIAŁY (wyk. 45) SZARY (wyk. 97) 	59001, 59011, 59016, 59801, 59811, 59816, 59051, 59061, 59066, 59301, 59311, 59316	0,855	1	1	07078	68	0		
	<ul style="list-style-type: none"> W powłoce PVD w wykończeniu satynowym (wyk. C2) Klamka dezaktywowana kluczem Niklowana wkładka Pozycja klucza z blokadą jego wyjęcia (opcjonalnie) <p>Na zamówienie: wersja z mikrowyłącznikiem (spec. LA)</p>	59001, 59011, 59016, 59801, 59811, 59816, 59051, 59061, 59066, 59351, 59361, 59366	0,855	1	1	07078	68	0	C2	
	<ul style="list-style-type: none"> Gałka dezaktywowana kluczem Niklowana wkładka Pozycja klucza z blokadą jego wyjęcia (opcjonalnie) W kolorze czarnym <p>DOSTĘPNE WYKOŃCZENIA:</p> <ul style="list-style-type: none"> STALOWY SZARY (wyk. B9) BIAŁY (wyk. 45) SZARY (wyk. 97) 	59311, 59316, 59801, 59811, 59816, 59051, 59061, 59066, 59301, 59001, 59011, 59016	0,775	1	1	07078	69	0		
	<ul style="list-style-type: none"> W powłoce PVD w wykończeniu satynowym (wyk. C2) Niklowana wkładka <p>Na zamówienie: wersja z mikrowyłącznikiem (spec. LA)</p>	59001, 59011, 59016, 59801, 59811, 59816, 59051, 59061, 59066, 59351, 59361, 59366	0,775	1	1	07078	69	0	C2	

MONTAŻ OD ZEWNĄTRZ JEDYNIIE WKŁADKI

TYP	OPIS		kg		ARTYKUŁ					
			WAGA JEDNO-STKOWA	ILOŚĆ SZTUK	Typ	Wymiar	Kierunek	Wyk.	Pers.	Spec.
	<ul style="list-style-type: none"> wkładka cylindryczna C2000 wkładka cylindryczna C3000 wkładka cylindryczna ASIX wkładka cylindryczna ASTRAL wkładka cylindryczna ASTRAL TEKNO wkładka cylindryczna AP3 wkładka cylindryczna RS3 		0,168	6	1	0G200	55	0	12	
			0,168	6	1	0N210	50	0	12	
			0,17	6	1	0E200	50	0	12	
			0,16	6	1	0A210	50	0	12	
			0,16	1	1	0M210	50	0	12	
			0,215	1	1	0H210	50	0	12	
			0,215	1	1	0L210	50	0	12	
	<ul style="list-style-type: none"> Klucz surowy <p>Wykonanie kopii klucza jest możliwe również dla 1.01310.00.1, 1.01070.10.1</p>		0,010	50	1	01310	05	1		
	<ul style="list-style-type: none"> Szyld do niklowanej wkładki cylindrycznej 		0,010	100	1	06018	25	0	12	
	<ul style="list-style-type: none"> Standardowa wkładka nawierzchniowa 		0,180	6	1	02550	25	0	12	
	<ul style="list-style-type: none"> Popychacz i adapter do montażu jedynie wkładki 		0,07	1	1	06198	70	0		

AKCESORIA

TYP	OPIS		kg		ARTYKUŁ					
			WAGA JEDNO-STKOWA	ILOŚĆ SZTUK	Typ	Wymiar	Kierunek	Wyk.	Pers.	Spec.
	<ul style="list-style-type: none"> Zestaw przedłużeń dla okuć 1.07078.36/38, drzwi: 80 - 130 mm Dla okuć 1.07078.68/69, drzwi: 100 - 130 mm 		0,99	1	1	06316	04	0		
	<ul style="list-style-type: none"> Specjalny popychacz dla okuć 1.07078.36/38/68/69 do montażu z listwą SBlock Touch Bar 		0,05	1	1	06198	71	0		
	<ul style="list-style-type: none"> Mikrowyłącznik dla wersji 1.07078.68/69 		0,20	1	1	06195	10	0		

O grupie Allegion™

Allegion (NYSE: ALLE) jest światowym pionierem w branży zabezpieczeń drzwiowych i kontroli dostępu. W skład grupy wchodzi takie wiodące marki jak CISA®, Interflex®, LCN®, Schlage®, SimonsVoss® oraz Von Duprin®. Wartość grupy Allegion wynosi 2 miliardy dolarów a jej produkty sprzedawane są prawie w 130 krajach.

Po więcej informacji zapraszamy na stronę allegion.com



CISA S.p.A.
Via Oberdan, 42
48018 Faenza (RA) Italy
Tel. +39.0546.677111
Fax +39.0546.677150
cisa.vendite@allegion.com
cisa.com
cisahotels.com

@cisalocks

