



MULTITOP @MATIC

Automatyczne zamykanie,
nigdy więcej zmartwień.



MULTITOP MATIC

Multitop MATIC to zamek wielopunktowy do drzwi aluminiowych i stalowych, który umożliwia zaryglowanie drzwi bez konieczności użycia klucza.

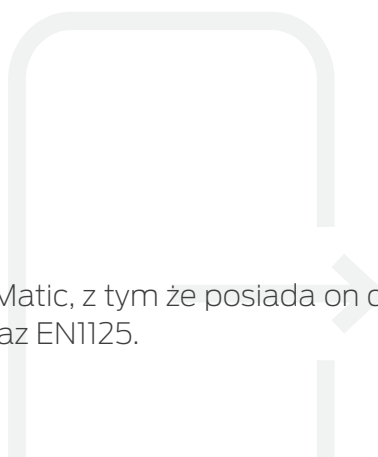
Wysoka ochrona przed włamaniem gwarantowana jest dzięki sześciu punktom zamykającym oraz najwyższej klasie zabezpieczenia zamka zgodnej ze standardem europejskim.

Zastosowanie napędu **CISA MOTOR** umożliwia zdalne otwieranie drzwi.



MULTITOP EXIT

Multitop EXIT to zamek działający podobnie jak Multitop Matic, z tym że posiada on dodatkowo funkcję **przeciwpaniczną** zgodną ze standardem EN179 oraz EN1125.






Multitop MATIC

Jego mocne strony są Twoimi atutami.



AUTOMATYCZNE RYGLOWANIE, DRZWI ZAWSZE ZABEZPIECZONE



Zamknięcie drzwi powoduje ich automatyczne zaryglowanie na 3 rygle oraz 3 zapadki.

-  ryglowanie drzwi bez użycia klucza
-  drzwi są zawsze zamknięte w 6 punktach
-  komfort użytkowania oraz wysoka klasa zabezpieczenia



ZAPADKI ZAWSZE WYSUNIĘTE




Zapadki zapewniają szczelne zamknięcie drzwi: ich zwiększona szerokość umożliwia swobodny wysuw rygli hakowych.

-  oszczędność energii oraz lepsza izolacja akustyczna
-  gwarantowane zwolnienie rygli hakowych: po zatrzaśnięciu się 3 zapadek w otworach zaczepów, rygle hakowe swobodnie wysuwają się bez ryzyka ich przyblokowania.



JEDNAKOWE OTWORY MONTAŻOWE




Multitop MATIC umożliwia wykorzystanie istniejących otworów montażowych jakie zostały przygotowane do montażu innych zamków należących do rodziny Multitop (PRO i MAX). Wyjątkiem mogą być niektóre profile drzwiowe, w których wymagane jest dodatkowe przystosowanie profilu w obszarze listwy przyszybowej. Multitop MATIC pozwala również na użycie tych samych zaczepów, które dedykowane są wszystkim zamkom z rodziny Multitop

-  takie same otwory montażowe dla wszystkich zamków z rodziny Multitop
-  możliwość wyboru właściwej wersji zamka Multitop już po przygotowaniu otworów montażowych
-  brak konieczności posiadania dużych stanów magazynowych



MOŻLIWOŚĆ BLOKADY KLAMKI

Zaryglowane drzwi można otworzyć od strony wewnętrznej poprzez zwykłe użycie klamki. 3 zapadki oraz 3 rygle cofają się jednocześnie. Funkcja ta może zostać dezaktywowana poprzez obrócenie klucza w kierunku zamknięcia.

-  klamka blokuje się zapobiegając otwarciu drzwi od wewnątrz
-  napęd CISA MOTOR zostaje dezaktywowany (jeśli został on zamontowany razem z zamkiem)
-  zwiększone zabezpieczenie przed próbą włamania z zewnątrz



NAPĘD CISA MOTOR

CISA MOTOR pozwala na zdalne otwarcie zamka Multitop MATIC. Napęd ten może zostać zamontowany jako wyposażenie dodatkowe dedykowane zamkom serii Multitop MATIC oraz EXIT.

CISA MOTOR

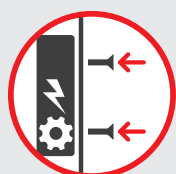
Dzięki zamontowaniu napędu **CISA MOTOR** zamki **Multitop MATIC/EXIT** mogą być otwierane elektrycznie z odległości.



ZDALNE OTWIERANIE

Napęd CISA MOTOR umożliwia zdalne otwieranie zamka Multitop MATIC/EXIT, nawet gdy drzwi są zamknięte w 6 punktach.

Otwieranie można kontrolować za pomocą różnych urządzeń sterujących (domofonu, klawiatury kodowej, transpondera, czytnika kart zbliżeniowych, telefonu komórkowego itp.)



ŁATWOŚĆ MONTAŻU

CISA MOTOR może napędzać wszystkie zamki serii Multitop MATIC/EXIT. Może być szybko i łatwo zainstalowany bezpośrednio na listwie czołowej zamka.



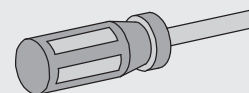
ELEKTRYCZNA BLOKADA STAŁEGO OTWARCIA

Dzięki napędowi CISA MOTOR możliwe jest aktywowanie funkcji stałego otwarcia drzwi w określonych porach dnia.



SYGNALIZACJA DŹWIĘKOWA / WIZUALNA

Napęd CISA MOTOR jest wyposażony w sygnalizację dźwiękową i może być dostarczony również z sygnalizacją wizualną (na zamówienie) w celu wskazania statusu drzwi (otwarte/zamknięte).



możliwość stosowania różnych urządzeń sterujących



domofon



klawiatura
kodowa



transponder

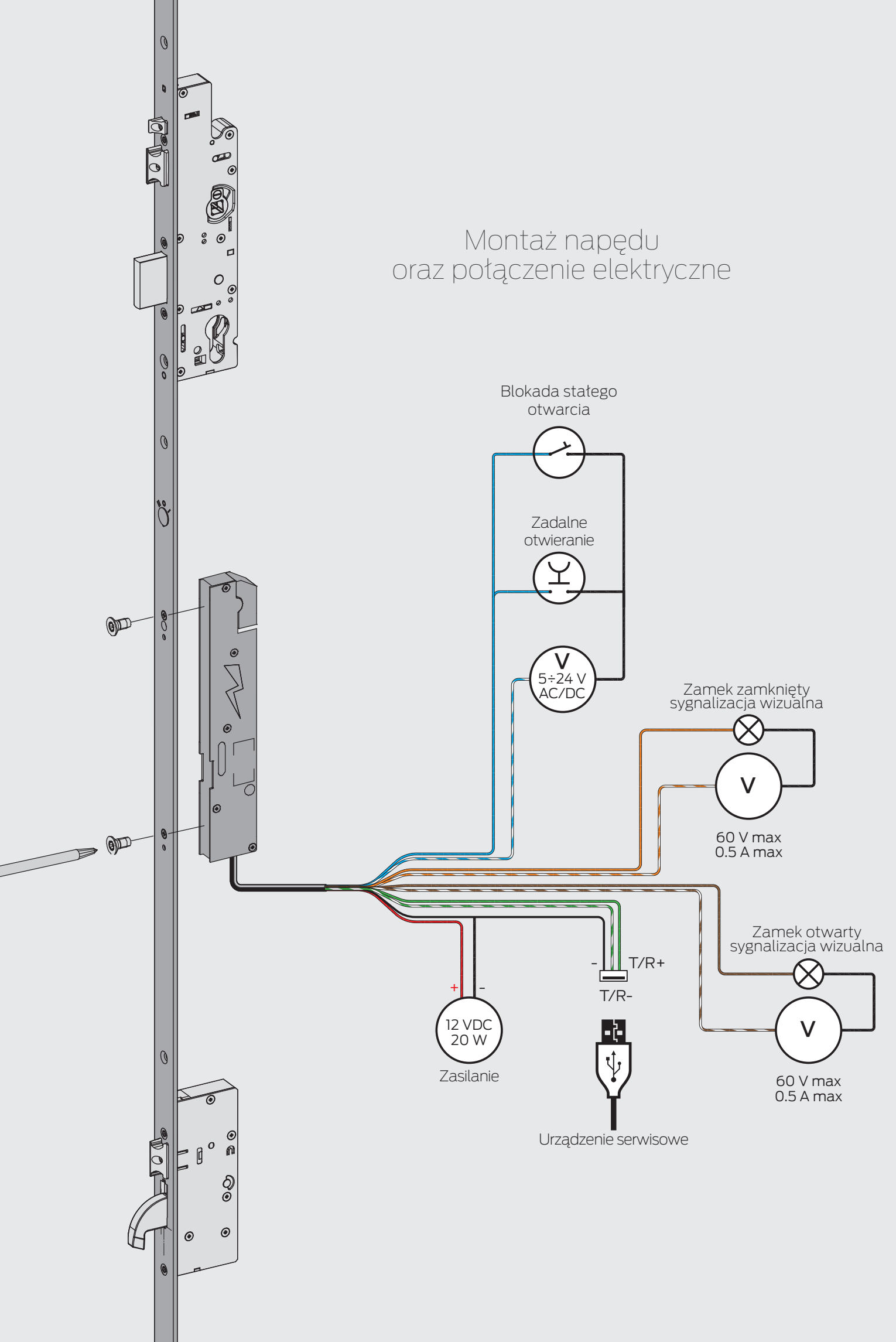


czytnik
kart

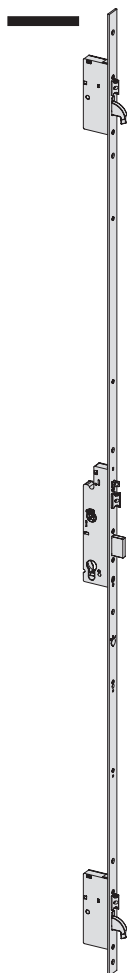


telefon
komórkowy

Montaż napędu oraz połączenie elektryczne



TYP	OPIS	ZAMKNIĘCIA	OBROTY KLUCZEM	ROZSTAW	LISTWA CZOŁOWA	DORMAS	 		ARTYKUŁ		
							WAGA JEDNOSTKOWA	IŁOŚĆ SZTUK	TYP	WYMIAR	KIERUNEK



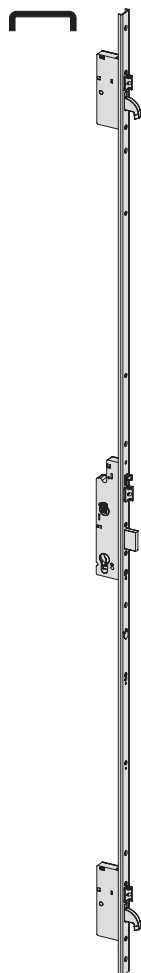
- **Listwa czołowa:** stal nierdzewna, płaska 24 x 3 mm
Wysokość 2300 mm z możliwością skrócenia:
– skrócenie z góry o max. 350 mm.
– skrócenie z dołu o max. 150 mm.
- Regulacja zapadki centralnej od 10 do 16 mm
- Regulacja zapadek dodatkowych od 9 do 15 mm
- Regulacja czujnika automatycznego od 9 do 15 mm
- 2 haki ze stali hartowanej
- DOSTARCZONE W STANDARDZIE:
– komplet nylonowych sztyldów, art. 1.06012.01.0
– śruby mocujące zamek i wkładkę
– instrukcja
- NA ZAMÓWIENIE:
– **Napęd CISA MOTOR, art. 1.E0000.00.0**
– Blokada stałego otwarcia, art. 1.06120.00.0
– Dodatkowy element z rygłem i zapadką dla drzwi o wysokości do 3000 mm, art. 1.06444.96.0
– Rozeta zabezpieczająca wkładkę, at. 1.06460.05.0
– Płytki antyrozwierceniowe do uzyskania klasy 7 zgodnie z pr EN 15685:14, art. 1.06436.12/13.0

6	1	85	24	35	3,640	1	1	4A000	35	0
6	1	85	24	40	3,700	1	1	4A000	40	0
6	1	85	24	45	4,300	1	1	4A000	45	0
6	1	92	24	35	3,640	1	1	4A010	35	0
6	1	92	24	40	3,700	1	1	4A010	40	0
6	1	92	24	45	4,300	1	1	4A010	45	0

DOPASOWYWANIE ZACZEPÓW

OBECNE WERSJE ZACZEPÓW		NOWE ZACZEPY	
Do zamka centralnego	Do rygli i zapadek dodatkowych (2 szt.)	Do zamka centralnego	Do rygli i zapadek dodatkowych (2 szt.)
1.06463.05.0	1.06465.05.0		
1.06463.16.0	1.06465.06.0		
1.06463.17.0 do zaprzestania	1.06465.07.0 do zaprzestania	zastąpiony przez 1.06463.67/68.0	zastąpiony przez 1.06465.57/58.0
1.06463.31.0 do zaprzestania	1.06465.21.0 do zaprzestania	zastąpiony przez 1.06463.67/68.0	zastąpiony przez 1.06465.57/58.0
1.06463.32.0 do zaprzestania	1.06465.22.0 do zaprzestania	zastąpiony przez 1.06463.82.0	zastąpiony przez 1.06465.72.0
1.06463.33.0 do zaprzestania	1.06465.23.0 do zaprzestania	zastąpiony przez 1.06463.83.0	zastąpiony przez 1.06465.73.0
1.06463.34.0 do zaprzestania	1.06465.24.0 do zaprzestania	zastąpiony przez 1.06463.84.0	zastąpiony przez 1.06465.74.0
1.06463.35.0 do zaprzestania	1.06465.25.0 do zaprzestania	zastąpiony przez 1.06463.85.0	zastąpiony przez 1.06465.75.0
1.06461.07.0	1.06461.12.0		
1.06461.17.0	1.06461.22.0		
1.06461.30.0	1.06461.34.0		
1.06461.35.0	1.06461.39.0		

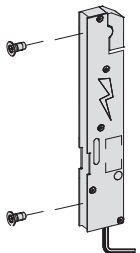
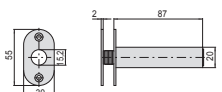
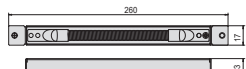

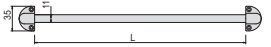
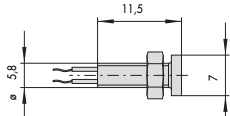
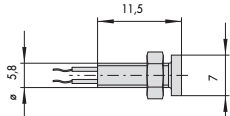
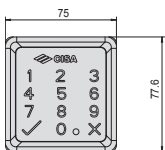



TYP	OPIS	ZAMKNIĘCIA	OBROTY KLUCZEM	ROZSTAW	LISTWA CZOŁOWA	DORMAS	kg		ARTYKUŁ		
							WAGA JEDNO-STKOWA	IŁOŚĆ SZTUK	TYP	WYMIAR	KIERUNEK



<ul style="list-style-type: none"> ▪ Listwa: stal nierdzewna U – kształtna 24 x 5 mm. wysokość 2300 mm z możliwością skrócenia – skrócenie z góry o max. 350 mm. – skrócenie z dołu o max. 150 mm. ▪ Regulacja zapadki centralnej od 10 do 16 mm ▪ Regulacja zapadek dodatkowych od 9 do 15 mm ▪ Regulacja czujnika automatycznego od 9 do 15 mm ▪ 2 haki ze stali hartowanej 	6	1	85	24	35	3,640	1	1	4A100	35	0		
	6	1	85	24	40	3,700	1	1	4A100	40	0		
	6	1	85	24	45	4,300	1	1	4A100	45	0		
	<ul style="list-style-type: none"> ▪ DOSTARCZANE W STANDARDZIE: – komplet nylonowych szyldów art. 1.06012.01.0 – śruby mocujące zamek i wkładkę – instrukcja ▪ NA ZAMÓWIENIE – Napęd CISA MOTOR, art 1.E0000.00.0 – Blokada stałego otwarcia art. 1.06120.00.0 – Dodatkowy element z rygłem i zapadką dla drzwi o wysokości do 3000 mm, art. 1.06444.86.0 – Rozeta zabezpieczająca wkładkę 1.06460.05.0 – Płytki antyrozwierceniowe do uzyskania 7 klasy zgodnie z pr EN 15685:14, art. 1.06436.12/13.0 	6	1	92	24	35	3,640	1	1	4A110	35	0	
		6	1	92	24	40	3,700	1	1	4A110	40	0	
		6	1	92	24	45	4,300	1	1	4A110	45	0	
	<ul style="list-style-type: none"> ▪ Listwa: stal nierdzewna U-kształtna 24 x 7 mm. wysokość 2300 mm z możliwością skrócenia: – skrócenie z góry o max. 350 mm. – skrócenie z dołu o max. 150 mm. ▪ Regulacja zapadki centralnej od 10 do 15 mm ▪ Regulacja zapadek dodatkowych od 9 do 15 mm ▪ Regulacja czujnika automatycznego od 9 do 15 mm ▪ 2 haki ze stali hartowanej 	6	1	85	24	35	3,640	1	1	4A200	35	0	
		6	1	85	24	40	3,700	1	1	4A200	40	0	
		6	1	85	24	45	4,300	1	1	4A200	45	0	
		<ul style="list-style-type: none"> ▪ DOSTARCZANE W STANDARDZIE: – komplet nylonowych szyldów art. 1.06012.01.0 – śruby mocujące zamek i wkładkę – instrukcja ▪ NA ZAMÓWIENIE – Napęd CISA MOTOR, art 1.E0000.00.0 – Blokada stałego otwarcia art. 1.06120.00.0 – Dodatkowy element z rygłem i zapadką dla drzwi o wysokości do 3000 mm, art. 1.06444.86.0 – Rozeta zabezpieczająca wkładkę 1.06460.05.0 – Płytki antyrozwierceniowe do uzyskania 7 klasy zgodnie z pr EN 15685:14, art. 1.06436.12/13.0 	6	1	92	24	35	3,640	1	1	4A210	35	0
			6	1	92	24	40	3,700	1	1	4A210	40	0
			6	1	92	24	45	4,300	1	1	4A210	45	0

DOPASOWYWANIE ZACZEPÓW

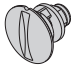


OBECNE WERSJE ZACZEPÓW		NOWE ZACZEPY	
Do zamka centralnego	Do rygli i zapadek dodatkowych (2 szt.)	Do zamka centralnego	Do rygli i zapadek dodatkowych (2 szt.)
1.06463.05.0	1.06465.05.0		
1.06463.16.0	1.06465.06.0		
1.06463.17.0 do zaprzestania	1.06465.07.0 do zaprzestania	zastąpiony przez 1.06463.67/68.0	zastąpiony przez 1.06465.57/58.0
1.06463.31.0 do zaprzestania	1.06465.21.0 do zaprzestania	zastąpiony przez 1.06463.67/68.0	zastąpiony przez 1.06465.57/58.0
1.06463.32.0 do zaprzestania	1.06465.22.0 do zaprzestania	zastąpiony przez 1.06463.82.0	zastąpiony przez 1.06465.72.0
1.06463.33.0 do zaprzestania	1.06465.23.0 do zaprzestania	zastąpiony przez 1.06463.83.0	zastąpiony przez 1.06465.73.0
1.06463.34.0 do zaprzestania	1.06465.24.0 do zaprzestania	zastąpiony przez 1.06463.84.0	zastąpiony przez 1.06465.74.0
1.06463.35.0 do zaprzestania	1.06465.25.0 do zaprzestania	zastąpiony przez 1.06463.85.0	zastąpiony przez 1.06465.75.0
1.06461.07.0	1.06461.12.0		
1.06461.17.0	1.06461.22.0		
1.06461.30.0	1.06461.34.0		
1.06461.35.0	1.06461.39.0		

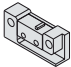
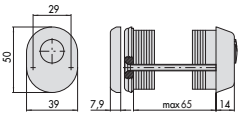
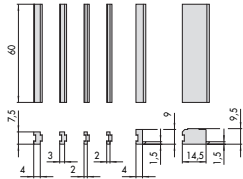
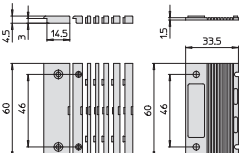
TYP	OPIS	DLA SERII	LISTWA CZOŁOWA			ARTYKUŁ			
			WAGA JEDNOSTKOWA	WYMIAR	KIERUNEK	WYMIAR	KIERUNEK		
	<ul style="list-style-type: none"> CISA MOTOR do zamków wielopunktowych Multitop MATIC Umożliwia zdalne otwieranie elektryczne -Napięcie CE 12V DC -Pobór prądu 2A W STANDARDZIE DOSTARCZANE <ul style="list-style-type: none"> - kabel zasilający art. 1.07030.40.0 (L=4 m) - 2 śruby mocujące - instrukcja 	4A010, 4A100, 4A110, 4A200, 4A210	-	0,500	1	1	E0000	00	0
	<ul style="list-style-type: none"> Przepust kablowy 			0,058	6	1	06515	00	0
	<ul style="list-style-type: none"> Przepust kablowy. 			0,325	6	1	06515	15	0
	<ul style="list-style-type: none"> Zewnętrzny przepust kablowy (L=300 mm). 			0,100	10	1	06515	20	0
	<ul style="list-style-type: none"> Zewnętrzny przepust kablowy (L=600 mm). 			0,100	10	1	06515	21	0
	<ul style="list-style-type: none"> Czerwona dioda LED. 			0,005	1	1	07126	01	0
	<ul style="list-style-type: none"> Zielona dioda LED. 			0,019	1	1	07126	02	0
	<ul style="list-style-type: none"> Przewodowa klawiatura kodowa dla napędu CISA MOTOR serii E0000. Wykończenie: polerowany czarny DOSTĘPNE WYKOŃCZENIA <ul style="list-style-type: none"> - Satynowy chrom (wyk. B1) 	E0000	-	0,500	1	1	06525	77	0
	<ul style="list-style-type: none"> Kabel zasilający (L=4 m). 			0,019	1	1	07030	40	0
	<ul style="list-style-type: none"> Kabel serwisowy 			0,019	1	1	07030	41	0
	<ul style="list-style-type: none"> Zasilacz 12V DC 		-	0,250	1	1	07060	10	0

TYP	OPIS	ZAMKNIĘCIA	OBROTY KLUCZEM	ROZSTAW	LISTWA CZOŁOWA	DORMAS	kg		ARTYKUŁ		
							WAGA JEDNOSTKOWA	ILOŚĆ SZTUK	TYP	WYMIAR	KIERUNEK
 <ul style="list-style-type: none"> ▪ Listwa czołowa: stal nierdzewna 24 x 3 mm. ▪ Rygiel oraz zapadka ▪ Regulacja zapadki od 10 do 16 mm . ▪ Regulacja automatycznego 9 to 15 mm . ▪ DOSTARCZANE W STANDARDZIE <ul style="list-style-type: none"> – komplet nylonowych szyldów art. 1.06012.01.0 – śruby mocujące zamek i wkładkę – instrukcja montażu ▪ NA ZAMÓWIENIE <ul style="list-style-type: none"> – Rozeta zabezpieczająca wkładkę art. 1.06460.05.0 	1	2	85	24	35	1,130	1	1	4A300	35	0
	1	2	85	24	40	1,190	1	1	4A300	40	0
	1	2	85	24	45	1,790	1	1	4A300	45	0
	1	2	92	24	35	1,130	1	1	4A310	35	0
	1	2	92	24	40	1,190	1	1	4A310	40	0
	1	2	92	24	45	1,790	1	1	4A310	45	0

DOPASOWANIE ZACZEPÓW

OBECNE WERSJE ZACZEPÓW	NOWE ZACZEPY
1.06463.05.0	
1.06463.16.0	
1.06463.17.0 do zaprzestania	zastąpiony przez 1.06463.67/68.0
1.06463.31.0 do zaprzestania	zastąpiony przez 1.06463.67/68.0
1.06463.32.0 do zaprzestania	zastąpiony przez 1.06463.82.0
1.06463.33.0 do zaprzestania	zastąpiony przez 1.06463.83.0
1.06463.34.0 do zaprzestania	zastąpiony przez 1.06463.84.0
1.06463.35.0 do zaprzestania	zastąpiony przez 1.06463.85.0
1.06461.07.0	
1.06461.17.0	
1.06461.30.0	
1.06461.35.0	


TYP	OPIS	DLA SERII	LISTWA CZOŁOWA		ARTYKUŁ	
			WAGA JEDNO-STKOWA	ILOŚĆ SZTUK	TYP	WYMIAR
	<ul style="list-style-type: none"> Blokada stałego otwarcia do zamków 4A000 serii Multitop MATIC, 2 różne tryby działania: <ul style="list-style-type: none"> – funkcja stałego otwarcia (otwarte rygle i zapadki); – funkcja półautomatyczna (otwarte rygle, wycofane zapadki). 	4A010, 4A100, 4A110, 4A200, 4A210	-	0,020	6	1 06120 00 0
	<ul style="list-style-type: none"> Przedłużenie do drzwi o wysokości do 3000 mm. Listwa U – kształtna 24 x 5 mm z możliwością skrócenia, stal nierdzewna, wysokość 700 mm. 	4A100, 4A110	24	0,900	1	1 06444 86 0
	<ul style="list-style-type: none"> Przedłużenie do drzwi o wysokości do 3000 mm. Listwa U – kształtna 24 x 7 mm z możliwością skrócenia, stal nierdzewna, wysokość 700 mm. 	4A200, 4A210	24	0,900	1	1 06444 87 0
	<ul style="list-style-type: none"> Przedłużenie do drzwi o wysokości do 3000 mm. Listwa płaska 24 x 3 mm z możliwością skrócenia, stal nierdzewna, wysokość 700 mm. 	4A000, 4A010	24	0,900	1	1 06444 96 0
	<ul style="list-style-type: none"> Płytki antyrozwiernieniowa do zamka centralnego zwiększa klasę zabezpieczenia (kasa 7 prEN 15685: 14). 	4A000, 4A010, 4A100, 4A110, 4A200, 4A210	0,100		6	1 06436 12 0
	<ul style="list-style-type: none"> Płytki antyrozwiernieniowa do rygli dodatkowych, zwiększa klasę zabezpieczenia (klasa 7 prEN 15685: 14). 	4A000, 4A010, 4A100, 4A110, 4A200, 4A210	0,057		12	1 06436 13 0


TYP	OPIS	DLA SERII	LISTWA CZOŁOWA		ARTYKUŁ			
			WAGA JEDNOSTKOWA kg	IŁOŚĆ SZTUK	TYP	WYMIAR	KIERUNEK	
	<ul style="list-style-type: none"> Mikrowyłącznik stosowany w celu przekazywania informacji o statusie drzwi. Montowany w kasecie rygła dodatkowego. 		0,020	1	1	06195	08	0
								
	<ul style="list-style-type: none"> Rozeta zabezpieczająca do wkładek: RS3, ASTRAL, AP4 (z długim kluczem CL) oraz ASIX, z chromowanej utwardzonej stali do zamków serii 49000, dostarczana razem z : <ul style="list-style-type: none"> dystansami: 2 mm (19 szt.), 1 mm (2 szt.); śrubami M5 x 75mm; szyldem wewnętrznym. DOSTĘPNE WYKOŃCZENIA <ul style="list-style-type: none"> polerowany złoty (wyk. 15) NA ZAMÓWIENIE <ul style="list-style-type: none"> dodatkowe dystanse dla profili o szerokości od 65 do 87 mm art. 1.06141.87.0 		0,485	1	1	06460	05	0
								
	<ul style="list-style-type: none"> Ostona nylonowa do termicznie izolowanych profili. Do drzwi otwieranych na zewnątrz (od 7,5 do 10 mm wysokości przyłgi). 		0,019	25	1	06141	79	0
								
	<ul style="list-style-type: none"> Ostona nylonowa do termicznie izolowanych profili. Do drzwi otwieranych na zewnątrz (od 3 do 7,5 mm wysokości przyłgi). 		0,019	25	1	06141	89	0
								

MULTITOP MATIC

KLASA ZABEZPIECZENIA I CERTYFIKATY


Zamek jest certyfikowany zgodnie z najważniejszymi klasyfikacjami norm europejskich prEN15685:14 (zamek mechaniczny) oraz EN14846:08 (zamek mechaniczny + napęd CISA MOTOR) Multitop Matic może być stosowany w drzwiach certyfikowanych wg EN1627:11 do klasy WK/RC 4.


 Odporność na włamanie wynosi 1000 kg siły bocznej oraz 600 kg próby złamania profilu.

 2 rygle hakowe ze stali hartowanej są niezależne od siebie oraz od mechanizmu zamka centralnego: w przypadku kiedy jeden z rygli hakowych zostanie sforsowany, to pozostałe punkty zamykające pozostają w pozycji zamkniętej.

RÓŻNE FUNKCJE DZIAŁANIA ZAMKA

Dzięki zamontowaniu selektora (art 1.06120.00.0) istnieje możliwość wyboru dwóch dodatkowych funkcji działania zamka:

 **Drzwi zamykane jedynie na zapadki** (funkcja półautomatyczna)
wybór funkcji za pomocą selektora montowanego bezpośrednio na listwie czołowej zamka: rygle są dezaktywowane, a drzwi zamykane jedynie na 3 zapadki.

 **Drzwi zawsze otwarte** (funkcja blokady pozycji otwarcia)
wybór funkcji za pomocą selektora montowanego bezpośrednio na listwie czołowej zamka: rygle jak i zapadki pozostają w pozycji otwartej.

MULTITOP EXIT

Zamek Multitop EXIT

Drzwi są zawsze zamknięte w 6 punktach bez konieczności użycia klucza:

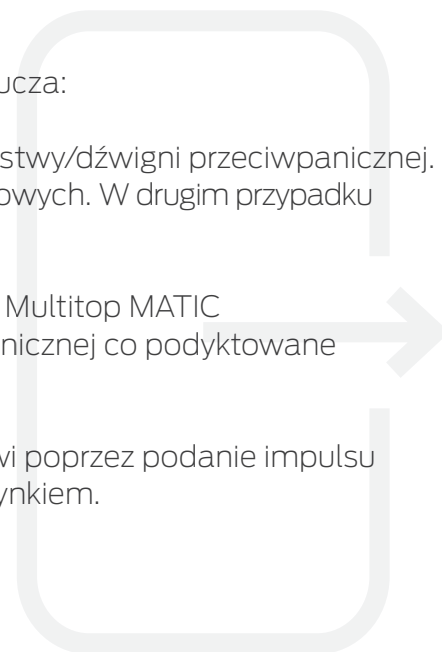
dwa rygle hakowe, jeden rygiel centralny oraz trzy zapadki.

Drzwi można zawsze otworzyć od wewnątrz za pomocą klamki lub listwy/dźwigni przeciwpanicznej.

Nadaje się do stosowania zarówno w drzwiach jedno – i dwuskrzydłowych. W drugim przypadku należy zastosować przeciwzamek w skrzydle biernym.

Zasada działania oraz funkcje zamka są takie same jak w przypadku Multitop MATIC z wyjątkiem możliwości blokady klamki lub listwy/dźwigni przeciwpanicznej co podyktowane jest obowiązującymi przepisami dotyczącymi wyjść ewakuacyjnych.

Zastosowanie napędu CISA MOTOR umożliwia zdalne otwarcie drzwi poprzez podanie impulsu elektrycznego za pomocą sterownika bądź systemu sterowania budynkiem.



Cechy techniczne

- Kasetka zamka o grubości 15.5 mm
- Zamknięte kasetki
- Dormasy 35/40/45 mm
- Rozstaw zamka 85 oraz 92 mm
- Kasetki z metalu odlewane ciśnieniowo
- Ocynkowane, stalowe osłony kasetek
- Listwa czołowa ze stali nierdzewnej
- Regulacja zapadki centralnej od 10 do 16 mm
- Regulacja zapadek dodatkowych od 9 do 15 mm
- Regulacja czujnika automatycznego od 9 do 15 mm
- Rygiel centralny o wysuwie 20 mm
- Rygle hakowe ze stali hartowanej o szerokości 8 mm i wysuwie 25 mm
- Haki 16 mm
- Płytki antyrozwierceniowe do uzyskania 7 klasy zabezpieczenia art. 1.06436.12/13.0
- Przygotowanie do montażu mikrowyłącznika na kasetkach rygli dodatkowych
- Orzech zamka 8 mm
- Otwory DIN do montażu szyldu klamki
- Przewidywany kierunek otwierania

W standardzie dostarczane

- Komplet nylonowych szyldów osłaniających wkładkę
- Śruby mocujące zamek i wkładkę
- Instrukcja montażu

NAPĘD CISA MOTOR

Cechy techniczne

- Kasetka o długości 15.5 mm
- Napięcie CE 12V DC
- Pobór prądu 2A
- Sygnał dźwiękowy informujący o statusie drzwi (otwarte lub zamknięte).
- Sygnał dźwiękowy informujący o błędzie montażowym (szczegóły w instrukcji montażu).
- Opcjonalnie sygnalizacja świetlna (wyposażenie dodatkowe)

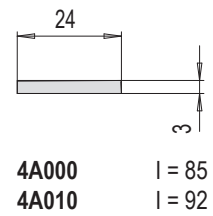
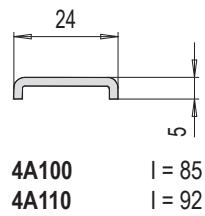
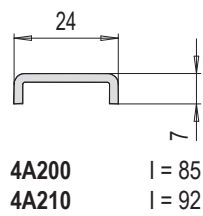
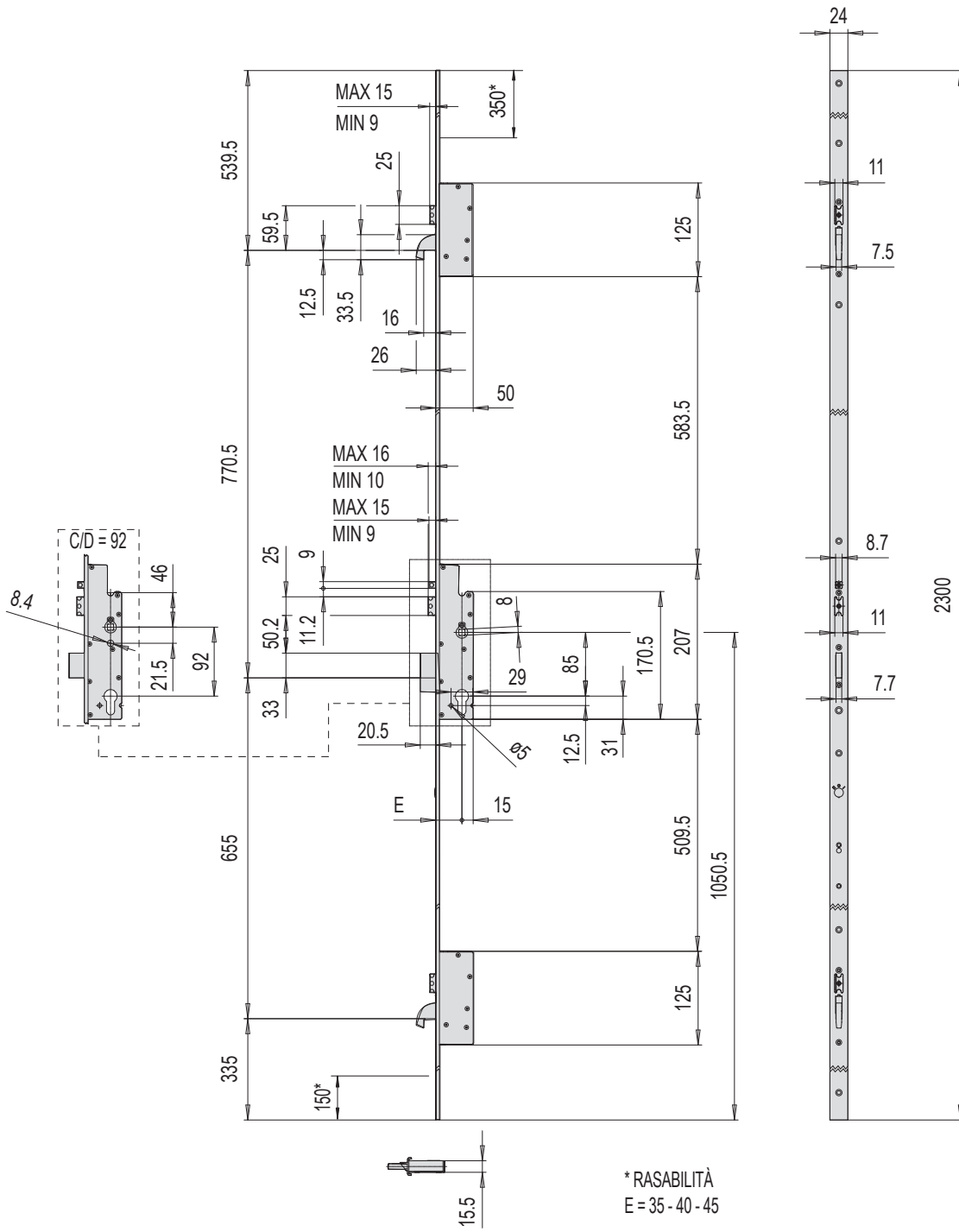
Na zamówienie

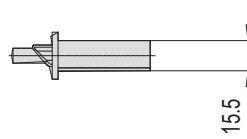
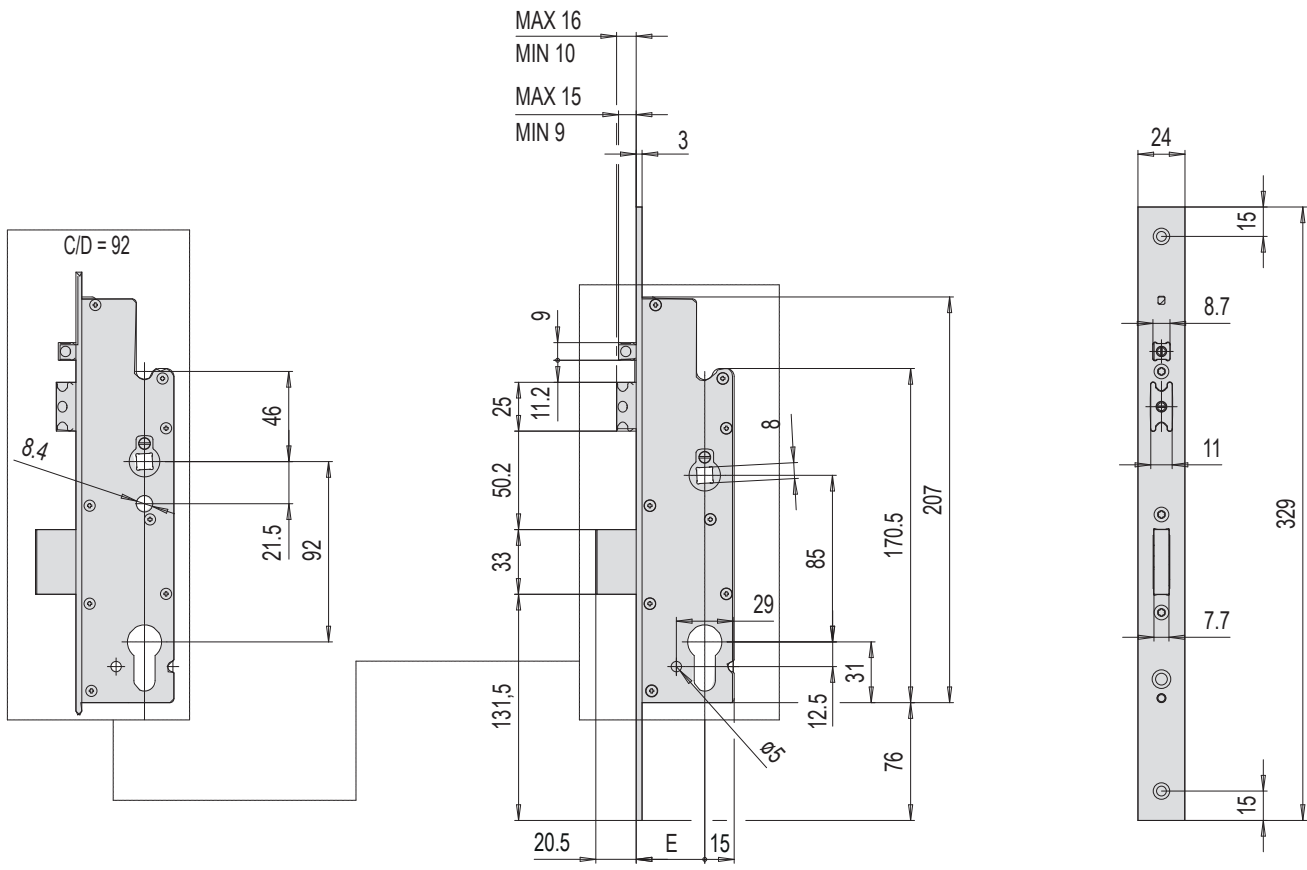
- Napęd CISA MOTOR do zdalnego otwierania (art. 1.E0000.00.0)
- Selektor blokady stałego otwarcia/funkcji półautomatycznej (art. 1.06120.00.0)
- Wkładka patentowa
- Zaczepy
- Rozeta zabezpieczająca, art. 1.06460.05.0
- Przedłużenie do drzwi o wysokości 3000 mm art. 1.06444.86/87/96.0

Certyfikaty

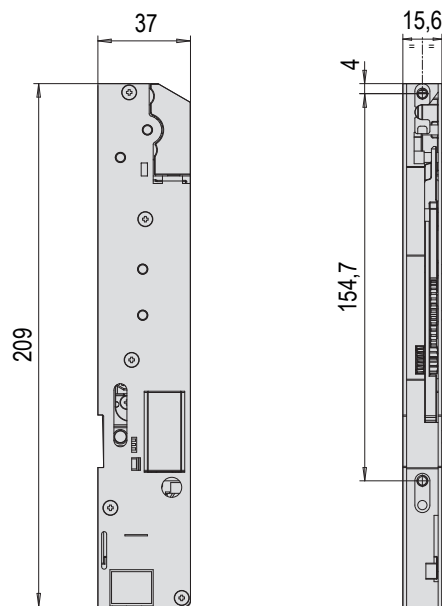
- 6 klasa zabezpieczenia wg. prEN15685:14 (zamek mechaniczny) oraz EN14846:08 (zamek mechaniczny + napęd CISA MOTOR)
- 7 klasa zabezpieczenia wg. prEN15685:14 (zamek mechaniczny) oraz EN14846:08 (zamek mechaniczny + napęd CISA MOTOR) przy użyciu pytek antyrozwierceniowych.
- Może być stosowany w drzwiach certyfikowanych wg EN1627:11 r do klasy WK/RC4
- MULTITOP MATIC z napędem CISA MOTOR zgodny jest z:
 - Dyrektywą 2014/30/UE (EMC, kompatybilność elektromotoryczna)
 - REACH nr 1907/2006
 - RoHS (Dyrektywa 2011/65/UE)
 - RoHS 2 (Dyrektywa 2015/863)







4A300 I = 85
4A310 I = 92




E0000


O grupie Allegion™

Allegion (NYSE: ALLE) jest światowym pionierem w branży zabezpieczeń drzwiowych i kontroli dostępu. W skład grupy wchodzi takie wiodące marki jak: CISA®, Interflex®, LCN®, Schlage®, SimonsVoss® oraz Von Duprin®. Wartość grupy Allegion wynosi 2 miliardy dolarów, a jej produkty sprzedawane są prawie w 130 krajach.


Po więcej informacji zapraszamy na stronę allegion.com



 CISA SpA
Via Oberdan 42
48018 Faenza (RA) Italy

 Tel. +39 0546 677111
Fax +39 0546 677150

 Servizio Clienti e Assistenza Tecnica
+39 0546 188 0070

 Assistenza Casseforti
800.255.186



cisa.com

cisa.vendite@allegion.com