

ISTRUZIONI PER IL MONTAGGIO DEL MANIGLIONE SERIE 59316 e 59366

AVVERTENZE: Le caratteristiche di questi prodotto rivestono la massima importanza per la sicurezza delle persone e non è consentito apportare al prodotto modifiche diverse da quelle descritte in queste istruzioni.

Questo prodotto va installato su porte a cardine o cerniera che non superino i 200 kg di massa, 2500 mm di altezza e 1300 mm di larghezza.

L'articolo è ambidestro (fig. 1) quindi applicabile su porte di mano destra e su porte di mano sinistra. La rappresentazione grafica del presente foglio istruzione è relativa ad un maniglione in configurazione per porte di mano sinistra interna "2".

F

INSTRUCTIONS DE MONTAGE DE LA POIGNEE ANTI-PANIQUE SERIE 59316 et 59366

ATTENTION: Le respect des caractéristiques de ce produit est extrêmement important pour la sécurité des personnes. Il n'est pas permis d'apporter au produit d'autres modifications que celles qui sont décrites dans ces instructions. Installer ce produit sur des portes à gonds ou à charnières ne dépassant pas 200 kg, 2500 mm de hauteur et 1300 mm de largeur. L'article est ambidextre (fig. 1) et donc applicable sur des portes à main droite et gauche. La représentation graphique de ces instructions correspond à une poignée pour portes à main gauche interne "2".

NL

MONTAGEHANDLEIDING VOOR ANTI-PANIEKSLIT SERIE 59316 en 59366

WAARSCHUWINGEN: De eigenschappen van dit product zijn buitengewoon belangrijk voor de veiligheid van de mens en het is daarom niet toegestaan andere wijzigingen aan het product aan te brengen dan in deze handleiding aangegeven.

Dit product is bestemd voor gescharnierde deuren met een niet grotere massa dan 200 kg, een hoogte tot 2500 mm en een breedte tot 1300 mm.

Het artikel is dubbelzijdig (afb. 1), daarom zowel op linkse als rechte deuren van toepassing. In de tekening op de handleiding wordt een bijzetslot voor installatie aan de binnenkant op een linkse deur "2" afgebeeld.

INSTRUCTION SHEET FOR THE PANIC EXIT DEVICES SERIES 59316 and 59366

WARNING: The characteristics of this product are essentially important for people's safety. No product changes different from those described in these instructions should be introduced. This product should be installed on hinged doors with a maximum mass of 200 kg, a maximum height of 2500 mm and a maximum width of 1300 mm.

This item is non-handed (fig. 1) and may therefore be fitted on both left- and right-handed doors. The figures in these instruction sheet refer to a panic exit device installed on a left-hand inward opening door, type "2".

E

INSTRUCCIONES PARA EL MONTAJE DE LA BARRA SERIE 59316 Y 59366

ADVERTENCIAS: Las características de estos productos tienen la máxima importancia para la seguridad de las personas. No está permitido realizar modificaciones diferentes a las descritas en estas instrucciones.

Este producto debe ser instalado en puertas con goznes o bisagras que no superen 200 kg de masa, 2500 mm de altura y 1300 mm de ancho. El artículo es reversible (Fig. 1) y, en consecuencia, puede ser instalado en puertas de mano derecha o izquierda. La representación gráfica de la presente hoja de instrucciones correspondiente a una barra en configuración para puertas de mano izquierda interna "2".

D

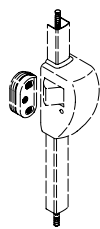
MONTAGEANLEITUNG FÜR DEN TÜRRÜCKER SERIE 59316 und 59366

HINWEIS: Die Eigenschaften dieses Produktes sind für die Personen-Sicherheit von höchster Wichtigkeit, deshalb ist es streng untersagt, Änderungen vorzunehmen, die von den in diesen Anleitungen angeführten abweichen.

Das vorliegende Produkt wird auf Türen mit Angeln oder Scharnieren angebracht, geeignet für Türen mit einem Gewicht von max. 200 kg, einer Höhe von max. 2500 mm und einer Breite von max. 1300 mm. Der Artikel ist beidseitig verwendbar (Abb. 1), d.h. er kann für links- oder rechtsgerichtete Öffnung verwendet werden. Die Abbildungen auf dem vorliegenden Blatt beziehen sich auf einen Türdrücker, der für nach links und nach innen öffnende Türen "2" konfiguriert ist.

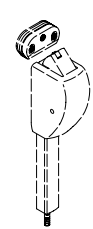
1-07063-15/16-1/2

Fig. 1-E



1-07063-35/36-1/2

Fig. 1-D



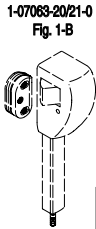
1-07063-40/41-0

Fig. 1-C



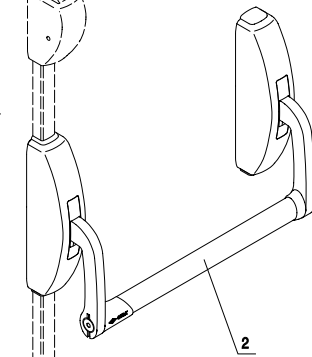
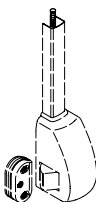
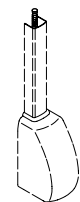
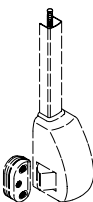
1-07063-20/21-0

Fig. 1-B



1-07063-30/31-0

Fig. 1-A



- 1 = Piastra fissaggio maniglione
Panic exit device fixing plate
Plaque de fixation poignée
Placa fijación cerradura
Bevestigingsplaat anti-paniekslot
Türdrücker-Befestigungsplatte
- 2 = Barra (07007-13/14/15/60/61/62)
Bar (07007-13/14/15/60/61/62)
Barre (07007-13/14/15/60/61/62)
Barra (07007-13/14/15/60/61/62)
Duwstang (07007-13/14/15/60/61/62)
Stange (07007-13/14/15/60/61/62)

FIG. 1

Questo maniglione può essere montato da solo (chiusura a 1 punto) o abbinato alle chiusure supplementari accessorio:

- 07063-20/21-0 Coppia scrocci laterali (fig. 1-A)
 - 07063-30/31-0 Coppia scrocci alto/basso (fig. 1-B)
 - 07063-35/36-0 Coppia scrocci alto/laterale (fig. 1-C)
 - 07063-40/41-0 Coppia catenacci alto/basso (fig. 1-D)
 - 07063-15/16-1/2 Scrocco laterale per chiusura supplementare (fig. 1-E)
- Inoltre va montato in abbinamento alla barra art. 07007-13/14/15/60/61/62

This panic exit device (1 point closing) is to be installed alone or together with the additional locking devices:

- 07036-20/21-0 pair of side latch-bolts (Fig. 1-A)
 - 07063-30/31-0 pair of upper/lower latch-bolts (Fig. 1-B)
 - 07063-35/36-0 pair of upper/side latch-bolts (Fig. 1-C)
 - 07063-40/41-0 pair of upper and lower deadbolts (Fig. 1-D)
 - 07063-15/16-1/2 side latch-bolt for additional locking device. (Fig. 1-E)
- It should be installed together with the bar 07007-13/14/60/61/62

Cette poignée peut être montée seule (fermeture à 1 point) ou associée aux fermetures supplémentaires accessoire:

- 07063-20/21-0 Paire de pènes latéraux (fig. 1-A)
 - 07063-30/31-0 Paire de pènes supérieur/inférieur (fig. 1-B)
 - 07063-35/36-0 Paire de pènes supérieur/laterale (fig. 1-C)
 - 07063-40/41-0 Paire de verrous supérieur/inférieur (fig. 1-D)
 - 07063-15/16-1/2 Pêne latéral pour fermeture supplémentaire (fig. 1-E)
- On le monte également associé à la barre art. 07007-13/14/15/60/61/62

Esta barra puede ser instalada sola (cierre en 1 punto) o combinada con los cierres suplementarios, accesorios:

- 07063-20/21-0 Par de pestillos laterales (Fig. 1-A)
 - 07063-30/31-0 Par de pestillos alto/lateral (Fig. 1-B)
 - 07063-35/36-0 Par de pestillos alto/lateral (Fig. 1-C)
 - 07063-40/41-0 Par de cerrojos alto/bajo (Fig. 1-D)
 - 07063-15/16-1/2 Pestillo lateral para cierre suplementario (Fig. 1-E)
- Además, se deben instalar en combinación con la barra Art. 07007-13/14/15/60/61/62

Dit anti-paniekslot kan zowel alleen (eenpunt sluiting) als in combinatie met bijsloten gemonteerd worden:

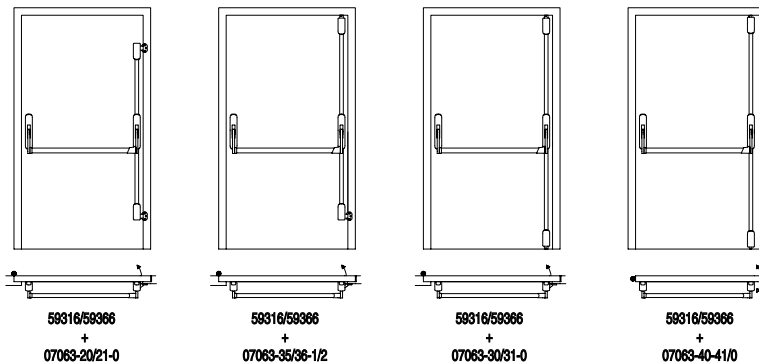
- 07063-20/21-0 Paar zijschoten (fig. 1-A)
 - 07063-30/31-0 Paar schoten hoog/laag (fig. 1-B)
 - 07063-35/36-0 Paar schoten hoog/zij (fig. 1-C)
 - 07063-40/41-0 Paar nachtschoten hoog/laag (fig. 1-D)
 - 07063-15/16-1/2 Zijschot voor bijzetslot (fig. 1-E)
- Ook moet dit slot in combinatie met de anti-paniek duwstang art. 07007-13/14/15/60/61/62 gemonteerd worden.

Dieser Türdrücker kann allein (1-Punkt-Schliessung) oder in Kombination mit folgenden Zusatzschliessungen montiert werden.

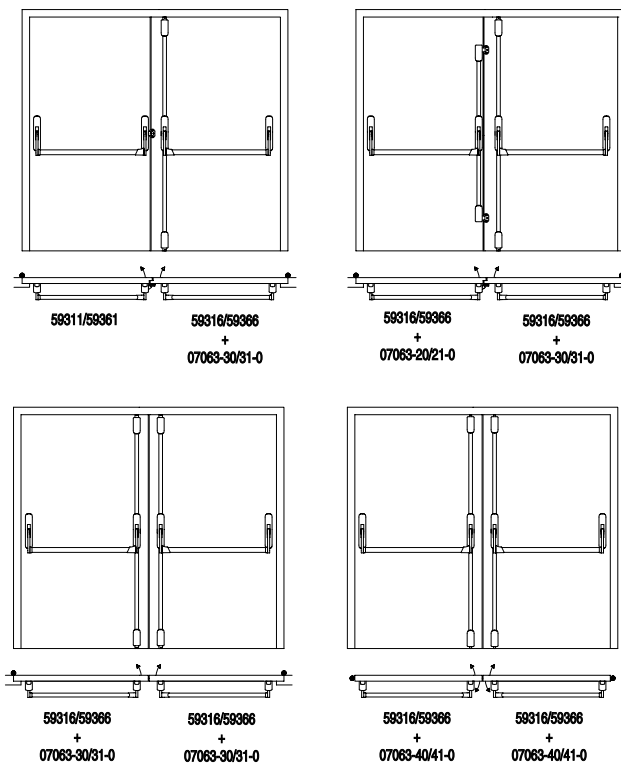
- 07063-20/21-0 Türfallenpaar seitlich (Abb. 1-A)
- 07063-30/31-0 Türfallenpaar oben/unten (Abb. 1-B)
- 07063-35/36-0 Türfallenpaar oben/seitlich (Abb. 1-C)
- 07063-40/41-0 Riegelpaar oben/unten (Abb. 1-D)
- 07063-15/16-1/2 Seitliche Türfalle für Zusatzschliessung (Abb. 1-E)

Außerdem muss der Türdrücker in Kombination mit der Türstange Art. 07007-13/14/15/60/61/62 montiert werden.

PORTE A 1 ANTA / SINGLE DOORS / PORTES A UN BATTANT / PUERTAS DE UNA HOJA / ENKELE DEUREN / 1-FLÜGELIGE TÜR



PORTE A DUE ANTE / DOUBLE DOORS / PORTES A DOUBLE VANTAUX / PUERTAS DE DOS HOJAS / DUBBELE DEUREN / 2-FLÜGELIGE TÜR



Per modalità d'installazione delle chiusure supplementari (07063-20/21/30/31/35/36/40/41) vedere fogli istruzioni specifici in dotazione ai relativi articoli.
 For instructions regarding additional locking point installations (07063-20/21/30/31/35/36/40/41) see the instruction sheets supplied with the relative articles.
 Pour les modalités d'installation des fermetures supplémentaires (07063-20/21/30/31/35/36/40/41) voir les instructions spécifiques fournies avec les articles correspondants.
 Para la modalidad de instalación de los cierres suplementarios (07063-20/21/30/31/35/36/40/41), consulte las hojas de instrucciones específicas suministradas con los artículos correspondientes.
 Voor de installatie van de bijzetsloten 07063-20/21/30/31/35/36/40/41) wordt naar de betreffende handleidingen verwezen.
 Für die Montagemodalitäten der Zusatzschliessungen (Art. 07063-20/21/30/31/35/36/40/41) siehe jeweilige spezifische Anleitungsblätter, die den jeweiligen Artikeln beigelegt sind.

I
COMANDI ESTERNI APPLICABILI (da richiedere a parte) (fig. 2):
art. 07077-47-0: Placca con maniglia.

art. 07077-48-0: Placca con maniglia e cilindro sagomato art. 0G304-02 corredato di tre chiavi: in posizione di chiuso la maniglia è in folle.

art. 07077-49-0: Placca con cilindro sagomato 0G304-09 corredato di tre chiavi

art. 07077-46-0: Placca con maniglia ribassata e cilindro sagomato art. 0G304-02 corredato di tre chiavi: in posizione di chiuso la maniglia è in folle.

Nota: per modalità di installazione degli art. 07077-46/47/48/49 vedere foglio istruzioni in dotazione ai comandi esterni.

ACCESSORI APPLICABILI (fig. 2):
art. 07065-52-0: Dispositivo per fermagiorno.

art. 06195-07-0: Kit microinterruttore.

GB
OUTSIDE OPERATION DEVICES (to be ordered separately) (fig. 2):
Item 07077-47-0: Plate with panic exit device.

Item 07077-48-0: Plate with panic exit device and shaped cylinder item 0G304-02 complete with 3 keys; in closed position, the panic exit device is idle.

Item 07077-49-0: Plate with panic exit device and shaped cylinder item 0G304-09 complete with 3 keys.

Item 07077-46-0: Plate with low panic exit device and shaped cylinder, item 0G304-02 complete with 3 keys; in closed position, the panic exit device is idle.

Note: For the assembly instructions of the items 07077-46/47/48/49, see the instruction sheet supplied with the outside operation devices.

OPTIONS (Fig. 2):
Item 07065-52-0: Hold open device.

Item 06195-07-0: Microswitch kit.

COMMANDES EXTERIEURES APPLICABLES (sur demande) (fig. 2):
art. 07077-47-0: Plaque avec poignée.

art. 07077-48-0: Plaque avec poignée et cylindre profilé art. 0G304-02 équipé de trois clefs. En position fermée, la poignée est au point mort.

art. 07077-49-0: Plaque avec cylindre profilé 0G304-09 équipé de trois clefs.

art. 07077-46-0: Plaque avec poignée rabattue cylindre profilé art. 0G304-02 équipé de trois clefs. En position fermée, la poignée est au point mort.

Remarque: Pour les modalités d'installation des art. 07077-46/47/48/49 voir les instructions spécifiques fournies avec les commandes extérieures.

ACCESOIRES APPLICABLES (Fig. 2):
art. 07065-52-0: Dispositif de blocage.

art. 06195-07-0: Kit micro-interrupteur.

E
MANDOS EXTERNOS APLICABLES (se deben solicitar a parte) (Fig. 2):
Art. 07077-47-0: Placa con manilla.

Art. 07077-48-0: Placa con manilla y cilindro perfilado Art. 0G304-02 dotado de tres llaves: en posición cerrada, la manilla está en punto muerto.

Art. 07077-49-0: Placa con cilindro perfilado 0G304-09 dotado de tres llaves.

Art. 07077-46-0: Placa con manilla rebajada y cilindro perfilado Art. 0G304-02 dotado de tres llaves: en posición cerrada, la manilla está en punto muerto.

Nota: para conocer las modalidades de instalación de los Art. 07077-46/47/48/49, consulte la hoja de instrucciones suministrada con los mandos externos.

ACCESORIOS APLICABLES (Fig. 2):
Art. 07065-52-0: Dispositivo de cierre de día.

Art. 06195-07-0: Kit microinterruptor.

NL
TOEPASBARE EXTERNE BEDIENINGEN (apart te bestellen) (afb. 2):
art. 07077-47-0: Plaat met kruk.

art. 07077-48-0: Plaat met kruk en geprofileerd cilinder art. 0G304-02 met drie sleutels in gesloten positie is de kruk werkloos.

art. 07077-49-0: Plaat met geprofileerd cilinder art. 0G304-02 met drie sleutels.

art. 07077-46-0: Plaat met verlaagde kruk en geprofileerd cilinder art. 0G304-02 met drie sleutels: in gesloten positie is de kruk werkloos.

OPMERKING: voor de montage van de art. 07077-46/47/48/49 naar de betreffende handleidingen verwijzen.

TOEPASBARE ACCESSOIRES (afb. 2):
art. 07065-52-0: Dagschoot blokkering.

art. 06195-07-0: Kit microschoakelaar.

D
ANWENDBARE AUSSENSCHILDER MIT GRIFFEN (müssen separat bestellt werden) (Abb. 2):
Art. 07077-47-0: Schild mit Türgriff.

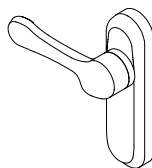
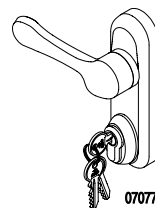
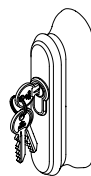
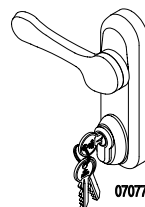
Art. 07077-48-0: Schild mit Türgriff und Formzylinder Art. 0G304-02 mit drei Schlüsseln; in geschlossenem Zustand ist der Türgriff im Leerlauf.

Art. 07077-49-0: Schild mit Formzylinder Art. 0G304-09 mit 3 Schlüsseln.

Art. 07077-46-0: Schild mit gesenktem Türgriff und Formzylinder Art. 0G304-02 mit 3 Schlüsseln, in geschlossenem Zustand ist der Türgriff im Leerlauf.

HINWEIS: Für die Montagemodalitäten der Art. 07077-46/47/48/49 siehe Anleitungsblätter, die den jeweiligen Aussen-Türgriffen beiliegen.

ZUSÄTZLICHES ZUBEHÖR (Abb. 2):
Art. 07065-52-0: Tages-Feststellvorrichtung.

Art. 06195-07-0: Satz mit Mikroschalter.

07077-47

07077-48

07077-49

07077-46

07065-52

06195-07
FIG. 2

I
PREPARAZIONE:

- 1) Verificare il buono stato della porta e la sua planarità. Tracciare a porta chiusa un asse orizzontale **G-D** alla distanza di **1117 mm** dal pavimento (fig. 3).
- 2) Fissare con adesivo le dime sulla porta (fig. 3)

DIMA A: per scatola principale.

ATTENZIONE: Va posizionata dal lato di apertura tenendo conto del tipo di battuta della porta (fig. 4A e fig. 4B) e per avere un giusto posizionamento nel caso di chiusure con scrocci laterali (art. 07063-20/21-0 e 07063-35/36-1/2) (fig. 4C e 4D).

DIMA B: per scatola secondaria. Da posizionare dal lato cerniera.

GB
PREPARATION:

- 1) Check that the door is in good conditions and perfectly flat. With the door closed, draw a horizontal line **G-D** at **1117 mm** from the finished floor (Fig. 3).
- 2) Fix the templates to the door with adhesives (Fig. 3).

TEMPLATE A: main casing side.

CAUTION: TEMPLATE A to be positioned on the opening side according to the type of doorstop (Figs. 4A and Fig. 4B) and to obtain a correct positioning in the case of side latch-bolts (items 07063-20/21 and 07063-35/36-1/2) (Figs. 4C and 4D).

TEMPLATE B: secondary casing side. To be positioned on the hinge side.

F
PRÉPARATION:

- 1) Contrôler le bon état et la bonne planéité de la porte. Avec la porte fermée, tracer un axe horizontal **G-D** à une distance de **1117 mm** du sol (fig. 3).
- 2) Fixer les gabarits sur la porte avec de l'adhésif (fig. 3)

GABARIT A: pour le coffre principal.

ATTENTION: à positionner côté ouverture en tenant compte du type de butée de la porte (fig. 4A et fig. 4B) pour un bon positionnement en cas de fermetures à pènes latéraux (art. 07063-20/21-0 et 07063-35/36-1/2) (fig. 4C et 4D).

GABARIT B: pour le coffre secondaire. A positionner côté charnière.

E
PREPARACIÓN:

- 1) Verifique el buen estado de la puerta y su planicidad. Con la puerta cerrada, trace un eje horizontal **G-D** a una distancia de **1117 mm** del piso (fig. 3).
- 2) Fije con adhesivo las plantillas sobre la puerta (Fig. 3).

PLANTILLA A: para el cofre principal.

ATENCIÓN: Se debe colocar en el lado de apertura, tomando en cuenta el tipo de batiente de la puerta (Fig. 4A y 4B) y para obtener un correcto emplazamiento en caso de cierres con pestillos laterales (Art. 07063-20/21-0 y 07063-35/36-1/2) (Fig. 4C y 4D).

PLANTILLA B: para el cofre secundario. Se debe colocar en el lado de la bisagra.

NL
VOORBEREIDING:

- 1) De goede staat en vlakheid van de deur nagaan. De horizontale as **G-D**, op een afstand van **1117 mm** van de vloer trekken (afb. 3).
- 2) De mallen met tape op de deur plakken (afb. 3)

MAL A: voor hoofdkast.

LET OP: moet aan de kant van de opening geplaatst worden, afhankelijk van het type deuraanslag (afb. 4A en afb. 4B), en de eventuele bijsloten met zijschoten (art. 07063-20/21-0 en 07063-35/36-1/2) (afb. 4C en 4D).

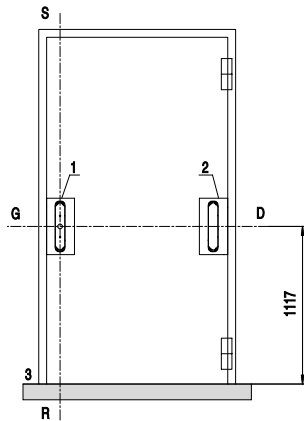
MAL B: voor secundaire slotkast. Aan de kant van het scharnier te plaatsen.

D
VOBEREITUNG:

- 1) Sicherstellen, dass die Tür in einwandfreiem Zustand und sehr gerade ist. Bei geschlossener Tür eine Horizontalachse **G-D** mit einem Abstand von **1117 mm** vom fertigen Fußboden (Abb. 3) anzeichnen.
- 2) Die Schablonen mit einem Klebeband auf der Tür befestigen (Abb. 3).

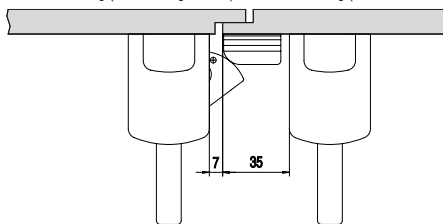
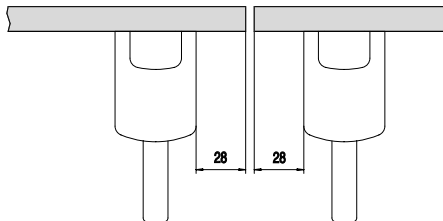
SCHABLONE A: Für den Hauptkasten

ACHTUNG: Die Schablone A muss auf der Öffnungsseite positioniert werden, wobei der Anschlagtyp der Tür (Abb. 4A und 4B) berücksichtigt werden muss und außerdem eine korrekte Positionierung zu haben, im Fall, dass Schließungen mit seitlichen Türfallen (Art. 07063-20/21-0 und 07063-35/36-1/2) (Abb. 4C und 4D) verwendet werden.

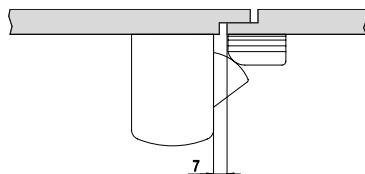
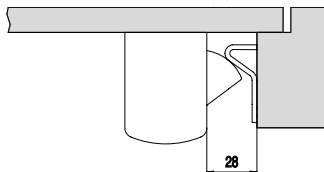
SCHABLONE B: Für den Nebenkasten. Muss auf der Scharnierseite positioniert werden.

FIG. 3

- | | | |
|-------------------|-------------------|-----------------------------|
| 1 = DIMA A | 2 = DIMA B | 3 = Pavimento finito |
| TEMPLATE A | TEMPLATE B | Finished floor |
| GABARIT A | GABARIT B | Sol fini |
| PLANTILLA A | PLANTILLA B | Suelo (pavimento acabado) |
| MAL A | MAL B | Afgewerkte vloer |
| SCHABLONE A | SCHABLONE B | Fertiger Fussboden |

Battuta lineare (in dotazione) Linear doorstop (supplied as standard)
 Butée linéaire (fournie) Batiente plano (en dotación)
 Lineaire aanslag (standaard geleverd) Gerader Anschlag (im Lieferumfang enthalten)


FIG. 4A

FIG. 4B

Battuta ad angolo (non in dotazione, articolo 07072.21.0 da ordinare a parte) Corner doorstop (not supplied as standard, item 07072.21.0 to be ordered separately) Butée à angle (pas fourni, article 07072.21.0 à commander à part) Batiente angular (no suministrado, artículo 07072.21.0 para ordenar a parte) Hoekaanslag (niet bijgeleverd, artikel 07072.21.0 apart te bestellen) Winkeliger Anschlag (nicht im Lieferumfang enthalten, Artikel 07072.21.0 separat zu bestellen)


FIG. 4C

FIG. 4D

INSTALLAZIONE:

- 3) Segnare con un punteruolo la posizione dei fori necessari (vedi dime posizionate sulla porta). Eseguire i fori (i diametri di seguito indicati sono indicativi per i profili di alluminio):
H1 = 3,5 mm (n° 8 fori di cui 4 per scatola principale e 4 per scatola secondaria) (fig 5).
NEL CASO DI MONTAGGIO CON COMANDI ESTERNI art. 07077-46/47/48/49 in aggiunta a quanto sopra eseguire i fori H2 e H4 come descritto negli specifici fogli istruzioni.
- 4) Togliere le dime.
Sfilare i carter dalla scatola principale e secondaria.

INSTALLATION:

- 3) Use an awl to mark the position of the holes to be drilled (refer to the templates on the door). Drill the holes (approximate diameters for the aluminium profiles given below):
H1 = 3.5 mm (8 holes: 4 for main casing plate-spacer + 4 for secondary casing plate-spacer) (Fig. 5).
IN THE CASE OF PANIC EXIT DEVICE WITH OUTSIDE OPERATION DEVICE items 07077-46/47/48/49 in addition to the above drill holes H2 and H4 as described in the specific instruction sheets.
- 4) Remove the templates.
Fit the main and secondary plate-spacers.

INSTALLATION:

- 3) Marquer avec un poinçon la position des trous nécessaires (se reporter aux gabarits positionnés sur la porte). Réaliser les trous (les diamètres indiqués ci-après sont fournis à titre indicatif pour les profils en aluminium).
H1 = 3,5 mm (8 trous: 4 pour le coffre principal, 4 pour le coffre secondaire) (fig 5).
EN CAS DE MONTAGE AVEC DES COMMANDES EXTERIEURES art. 07077-46/47/48/49, réaliser également les trous H2 et H4 d'après les modes d'emploi spécifiques.
- 4) Enlever les gabarits.
Retirer les carters du coffre principal et secondaire.

INSTALACIÓN:

- 3) Marque con un punzón la posición de los orificios necesarios (véanse las plantillas colocadas sobre la puerta). Practique los orificios (los diámetros indicados a continuación son indicativos para los perfiles de aluminio):
H1 = 3,5 mm (8 orificios: 4 para el cofre principal y 4 para cofre secundario) (Fig. 5).
EN CASO DE MONTAJE CON MANDOS EXTERNOS Art. 07077-46/47/48/49, además de los antedichos, practique los orificios H2 y H4, tal como se describe en las hojas de instrucciones correspondientes.
- 4) Quite las plantillas.
Quite los cárteres del cofre principal y secundario.

INSTALLATIE:

- 3) De positie van de nodige gaten markeren (zie op de deur geplakte mallen). De gaten boren (hier worden de doorsneden voor installatie op aluminium profielen aangegeven):
H1 = 3,5 mm (nr. 8 gaten: 4 voor hoofdkast, 4 voor secundaire slotkast) (afb. 5).
VOOR MONTAGE MET EXTERNE BEDIENINGEN art. 07077-46/47/48/49 moeten naast de aangegeven gaten ook de gaten H2 en H4 geboord worden, overeenkomstig de betreffende handleidingen.
- 4) De mallen verwijderen.
De carters van de hoofdkast en de secundaire slotkast verwijderen.

MONTAGE:

- 3) Mit einem Senkstift die Positionen der notwendigen Bohrungen anzeichnen (siehe die auf der Tür positionierten Schablonen). Bohrungen vornehmen (die nachstehend angeführten Durchmesser beziehen sich auf Aluminiumprofile).
H1 = (3,5 mm (8 Bohrungen: 4 für den Hauptkasten + 4 für den Nebenkasten) (Abb. 5)
WENN AUSSENGRIFFE Art. 07077-46/47/48/49 montiert werden, müssen zu den oben genannten Bohrungen zusätzlich die Bohrungen H2 und H4 wie auf den spezifischen Anleitungsblättern beschrieben, durchgeführt werden.
- 4) Die Schablonen abnehmen.
Die Hauben des Haupt- und Nebenkastens entfernen.

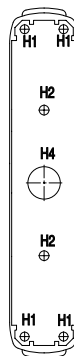


FIG.5

I

5) **DETERMINAZIONE MANO DEL MANIGLIONE:** L'articolo viene fornito di mano SX (fig. 1), per cambiare mano eseguire le seguenti operazioni sulla **SCATOLA PRINCIPALE:** (fig. 6). Svitare il perno staffa, sfilare i due perni. Ruotare la staffa di 180°, sfilare la spina da 8 mm dalla sua posizione ed inserirla dalla parte opposta (fig. 6). Riavvitare il perno staffa.

NEL CASO DI MONTAGGIO CON COMANDI ESTERNI inserire l'ingegno sulla scatola principale del maniglione **FACENDO ATTENZIONE ALL'ORIENTAMENTO DELL'APPENDICE DI PRESA DELL'INGEGNO** come evidenziato in fig. 7A nel caso di maniglioni di mano SX e fig. 7B nel caso di maniglioni di mano DX. Fissare il piastrino alla scatola utilizzando le due viti da M3 x 6 in dotazione.

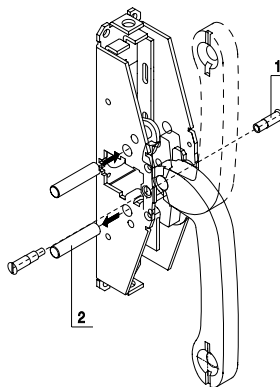


FIG. 6

- | | |
|---------------------|-----------|
| 1 = Perno staffa | 2 = Spina |
| Rod stirrup bracket | Pin |
| Axe de la bride | Goupille |
| Perno abrazadera | Clavija |
| Beugelpin | Pin |
| Bügelstift | Dorn |

GB

5) **DETERMINING THE DIRECTION OF THE PANIC EXIT DEVICE:** the article comes supplied as SX left-handed (Fig. 1), to change this carry out the following operations on the **MAIN CASING:** (Fig. 6) Unscrew the rod stirrup bracket, pull out the two rods. Rotate the stirrup bracket 180 degrees, pull out the 8 mm pin from its position and insert it in the opposite part (Fig. 6) (in the event that the passageway is obstructed by the latch-bolt arrest pin, push it forward until the way is free and insert the pin). Rescrew the stirrup bracket.

IN THE CASE OF PANIC EXIT DEVICE WITH OUTSIDE OPERATION DEVICE insert the bit on the main casing of the panic exit device **TAKING CARE WITH THE DIRECTION OF THE APPENDICES OF THE BIT GRIP** as shown in Fig. 7A for left-handed SX panic exit devices and Fig. 7B for right-handed DX ones. Fix the plate to the casing using the two M3 x 6 screws provided.

F

5) **DÉTERMINATION DE LA MAIN DE LA POIGNÉE ANTI-PANIQUE:** L'article est fourni de main GAUCHE (fig. 1), pour changer de main, effectuer les opérations suivantes sur le **COFFRE PRINCIPAL:** (fig. 6). Dévisser l'axe de la bride, retirer les deux axes. Tourner la bride de 180°, retirer la goupille de 8 mm par rapport à sa position et l'introduire du côté opposé (fig. 6). Revisser l'axe de la bride.

EN CAS DE MONTAGE AVEC LES COMMANDES EXTERIEURES introduire le panneton sur le coffre principal de la poignée anti-panique **EN FAISANT ATTENTION A L'ORIENTATION DE L'APPENDICE DE PRISE DU PANNETON** d'après la fig. 7A en cas de poignées anti-panique de main GAUCHE et la fig. 7B en cas de poignées anti-panique de main DROITE. Fixer la plaquette sur le coffre au moyen des deux vis M3 x 6 fournies.

E

5) **DETERMINACIÓN DE LA MANO DE LA BARRA:** El artículo es suministrado en posición de mano izquierda (Fig. 1). Para cambiar de mano, realice las siguientes operaciones en el **COFRE PRINCIPAL:** (Fig. 6). Desenrosque el perno de la abrazadera, extraiga los dos pernos. Gire la abrazadera 180°, extraiga la clavija de 8 mm de su posición e introdúzcala por la parte opuesta (Fig. 6). Enrosque nuevamente el perno de la abrazadera.

EN CASO DE MONTAJE CON MANDOS EXTERNOS, inserte la leva en el cofre principal de la barra, **PRESTANDO ATENCIÓN A LA ORIENTACIÓN DEL SALIENTE DE SUJECCIÓN DE LA LEVA,** tal como se muestra en la Fig. 7A para las barras de mano izquierda, y Fig. 7B para las barras de mano derecha. Fije la plaqueta al cofre utilizando los dos tornillos M3 x 6 suministrados.

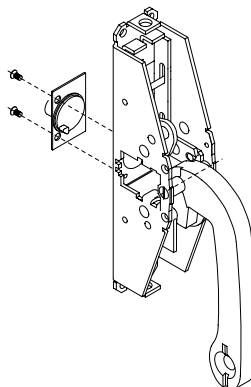


FIG. 7A

NL

5) **BEPALING VAN DE RICHTING VAN HET ANTI-PANIEKSLOT:** Het artikel wordt standaard voor linksdraaiende deuren geleverd (afb. 1), om de draairichting te veranderen, de volgende handelingen op de **HOOFDKAST** uitvoeren: (afb. 6). De beugelpin losdraaien en de twee pinnen uittrekken. De beugel 180° draaien, de 8 mm pin uittrekken en in de juiste positie aan de tegenover gestelde zijde insteken (afb. 6). De beugelpin weer vastdraaien.

VOOR MONTAGE MET EXTERNE BEDIENINGEN het slotsysteem van het anti-paniekslot aanbrengen door **OP HET GRIJPUITEINDE VAN HET SLOTSYSTEEM TE LETTEN,** overeenkomstig afb. 7A voor linkse sloten en afb. 7B voor rechtse sloten. De plaat met de twee meegeleverde schroeven M3 x 6 op de kast bevestigen.

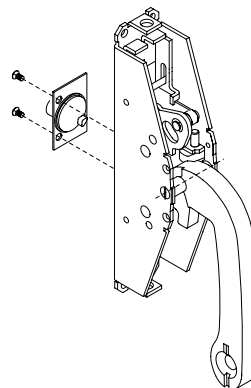


FIG. 7B

D

5) **BESTIMMUNG DER TÜRDRÜCKER-ÖFFNUNGRICHTUNG:** Der Artikel wird mit nach links gerichteter Öffnung (Abb. 1) geliefert. Um die Öffnungsrichtung zu ändern, geht man folgendermaßen vor: **AUF DEM HAUPTKASTEN** (Abb. 6) schraubt man den Bügelstift ab und zieht dann die beiden Stifte heraus. Dann dreht man den Bügel um 180°, zieht den 8-mm-Dorn aus seiner Position und setzt ihn auf der gegenüberliegenden Seite wieder ein (Abb. 6). Jetzt schraubt man den Bügelstift wieder an.

WENN AUSSENGRIFFE MONTIERT WERDEN wird der Zylindernocken auf dem Hauptkasten des Türdrückers eingesetzt, dabei **AUF DIE RICHTUNG DES ZYLINDERNOCKEN-ENDSTÜCKS ACHT GEBEN,** siehe Abb. 7A für Türdrücker mit linker Öffnungsrichtung und Abb. 7B für Türdrücker mit rechter Öffnungsrichtung. Dann befestigt man die Platte auf dem Hauptkasten, dazu verwendet man die beiden im Lieferumfang enthaltenen Schrauben M3x6.

I

- 6) Montare i terminali delle aste nella scatola principale tenendo premuta la staffa del maniglione (8).
- 7) Fissare la scatola principale e quella secondaria alla porta, installare il comando esterno quando presente secondo le istruzioni riportate negli specifici fogli istruzione.
- 8) Posizionare le borchie plastiche sulle staffe (fig. 9).
- 9) Montare i carter fissandole alla scatola utilizzando le quattro viti da M3 x 6 in dotazione con l'avvertenza di inserirvi, in alto ed in basso sui carter, i collari di raccordo (fig. 10).

GB

- 6) Mount the ends of the rods in the main casing keeping the stirrup bracket pressed down (Fig. 8).
- 7) Secure the main and secondary casing to the door, install the outside operation device when present according to the instructions in the instruction sheets.
- 8) Position the plastic escutcheon plates on the stirrup brackets (Fig. 9).
- 9) Mount the housings fixing them to the casing using the four M3 x 6 screws supplied taking care to insert, in the upper and lower parts of the housing, the joining collars (Fig. 10).

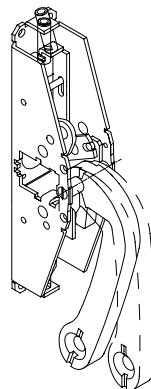


FIG. 8

F

- 6) Monter les terminaux des tiges sur le coffre principal en maintenant la bride de la poignée (8) enfoncée.
- 7) Fixer le coffre principal et le coffre secondaire sur la porte, installer la commande extérieure si elle est présente d'après les instructions figurant sur les modes d'emploi spécifiques.
- 8) Positionner les caches en plastique sur les brides (fig. 9).
- 9) Monter les carter en les fixant sur le coffre au moyen des quatre vis M3 x 6 fournies en veillant à y introduire, en haut et en bas sur les carter, les colliers de raccord (fig. 10).

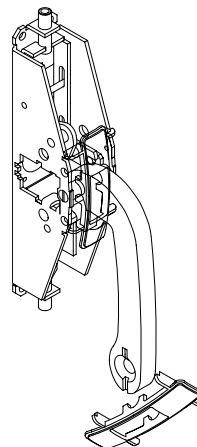


FIG. 9

E

- 6) Coloque los terminales de las varillas en el cofre principal, manteniendo apretada la abrazadera de la barra (8).
- 7) Fije los cofres principal y secundario a la puerta, e instale el mando externo -si está presente- según las instrucciones descritas en las correspondientes hojas de instrucciones.
- 8) Coloque los tachones plásticos en las abrazaderas (Fig. 9).
- 9) Coloque los cárteres fijándolos al cofre con los cuatro tornillos M3 x 6 suministrados, colocando, en la parte superior e inferior de los cárteres, las abrazaderas de unión (Fig. 10).

NL

- 6) De uiteinden van de stangen in de hoofdkast monteren, door de beugel van de duwstang ingedrukt te houden (8).
- 7) De hoofdkast en de secundaire kast op de deur monteren en de externe bediening, indien van toepassing, overeenkomstig de betreffende handleiding, installeren.
- 8) De kunststof doppen op de beugels aanbrengen (afb. 9)
- 9) De carters, met de vier meegeleverde schroeven M3 x 6, op de kast monteren, door de aansluitringen (afb. 10) boven en onder de carters aan te brengen.

D

- 6) Jetzt montiert man die Stangenendstücke am Hauptkasten, indem der Türdrücker-Bügel (8) gedrückt gehalten wird.
- 7) Hauptkasten und Nebenkasten an der Tür befestigen, und wenn vorhanden den Außengriff gemäß den in den spezifischen Anleitungsblättern angeführten Anweisungen montieren.
- 8) Die Kunststoff-Rosetten auf den Bügeln (Abb. 9) positionieren.
- 9) Hauben montieren, sie werden mit Hilfe der mitgelieferten, vier Schrauben M3x6 auf dem Kasten befestigt, dabei Acht geben, dass die Verbindungsringe (Abb. 10) auf den Hauben oben und unten eingesetzt werden.

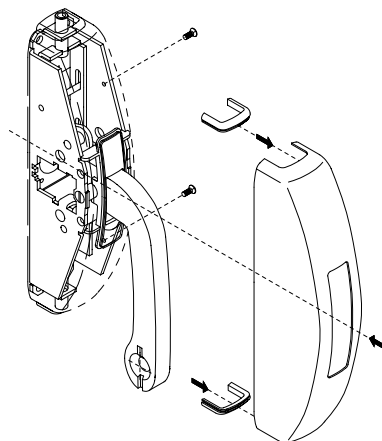


FIG. 10

- I**
- 10) Rilevare l'esatta distanza tra le staffe del maniglione (fig. 11) $L = \dots\dots\dots$ e tagliare la barra alla lunghezza di $L - 8 \text{ mm} = \dots\dots\dots + 0,5 \text{ mm} / -1,5 \text{ mm}$
 - 11) Introdurre alle due estremità della barra i tappi di raccordo ed i manicotti ad espansione con le relative bussolle filettate inserite con una leggera forzatura (fig. 12).
 - 12) Montare la barra fra le due leve, verificare che i due tappi di raccordo siano bene a contatto con le rispettive staffe avvitare con forza le viti da $M5 \times 70$ sui fori delle staffe con una chiave esagonale da 5 mm per bloccare la barra (fig. 13).
 - 13) Montare il tipo di chiusura prescelto secondo le indicazioni dello specifico foglio istruzione.

MONTAGGIO BOCCHETTA:

- 14) Montare secondo le indicazioni dello specifico foglio istruzione.

- GB**
- 10) Measure the exact distance between the stirrup brackets of the panic exit device (Fig. 11) $L = \dots\dots\dots$ and cut the bar to the length $L - 8 \text{ mm} = \dots\dots\dots + 0.5 \text{ mm} / -1.5 \text{ mm}$
 - 11) Put the connection plugs and the expanding sleeve collars with the threaded bushes on the two ends of the bar using minimal force (Fig. 12).
 - 12) Mount the bar between the two levers, check that the two connection plugs are fitting snugly with their respective casings, screw in well the $M5 \times 70$ screws into the holes of the casings with a 5 mm Allen key to block the bar (Fig. 13).
 - 13) Assemble the tip of the chosen closing device according to the instruction in the instructions sheets.

ASSEMBLING THE STRIKER:

- 14) Assemble according to the instructions on the specific instruction sheets.

- F**
- 10) Mesurer la distance exacte entre les brides de la poignée anti-panique (fig. 11) $L = \dots\dots\dots$ et couper la barre à la longueur de $L - 8 \text{ mm} = \dots\dots\dots + 0,5 \text{ mm} / -1,5 \text{ mm}$
 - 11) Introduire aux deux extrémités de la barre les bouchons de raccord et les manchons à expansion avec les douilles filettées correspondantes introduites en forçant légèrement (fig. 12).
 - 12) Monter la barre entre les deux leviers, vérifier que les deux bouchons de raccord sont bien au contact des brides respectives, visser à fond les vis $M5 \times 70$ sur les trous des brides avec une clé hexagonale de 5 mm pour bloquer la barre (fig. 13).
 - 13) Monter le type de fermeture choisi d'après le mode d'emploi spécifique.

MONTAGE DE LA GÂCHE:

- 14) Monter suivant les indications du mode d'emploi spécifique.

- E**
- 10) Determine la distancia exacta entre las abrazaderas de la barra (Fig. 10) $L = \dots\dots\dots$ y corte la barra a una longitud de $L - 8 \text{ mm} = \dots\dots\dots + 0,5 \text{ mm} / -1,5 \text{ mm}$
 - 11) Introduzca en las dos extremidades de la barra las tapas de unión y los manguitos de expansión con los correspondientes casquillos roscados, que se deben insertar con un leve forzamiento (Fig. 12).
 - 12) Coloque la barra entre las dos palancas; verifique que las dos tapas de unión estén en contacto correctamente con las respectivas abrazaderas. Enrosque con fuerza los tornillos $M5 \times 70$ en los orificios de las abrazaderas, con una llave hexagonal de 5 mm, para bloquear la barra (Fig. 13).
 - 13) Coloque el tipo de cierre elegido en función de las indicaciones de la correspondiente hoja de instrucciones.

MONTAJE DEL BATIENTE:

- 14) Instálelo según las indicaciones de la correspondiente hoja de instrucciones.

- NL**
- 10) De exacte afstand tussen de twee beugels van het anti-paniekslot (afb. 11) $L = \dots\dots\dots$ bepalen en de duwstang op de lengte $L - 8 \text{ mm} = \dots\dots\dots + 0,5 \text{ mm} / -1,5 \text{ mm}$ afkorten.
 - 11) De twee aansluitdoppen aan de uiteinden van de duwstang en de expansiemoeren met de betreffende schroefbussen aanbrengen (afb. 12), door ze volledig in te schuiven.
 - 12) De duwstang tussen de twee beugels monteren, controleren dat de twee aansluitdoppen goed op de beugels aansluiten, en de stang bevestigen door de schroeven $M5 \times 70$, met een 5 mm bussleutel, volledig in de gaten van de beugels te schroeven (afb. 13).
 - 13) Het type gekozen bijslot overeenkomstig de betreffende handleiding monteren.

MONTAGE VAN DE SCHOOTPLAAT:

- 14) Overeenkomstig de betreffende handleidingen monteren.

- D**
- 10) Jetzt mißt man den genauen Abstand zwischen den Türdrücker-Bügel (Abb. 11) $L = \dots\dots\dots$ und schneidet die Stange auf eine Länge von $L - 8 \text{ mm} = \dots\dots\dots + 0,5 \text{ mm} / -1,5 \text{ mm}$ zu.
 - 11) An den beiden Stangen-Enden die Verbindungsdeckel und die Spannhülsen mit entsprechenden Gewindehülsen mit leichtem Druck einsetzen (Abb. 12).
 - 12) Die Stange zwischen den beiden Hebeln einsetzen, dabei kontrollieren, ob die beiden Verbindungsdeckel einwandfrei sitzen, dann die Schrauben $M5 \times 70$ mit einem 5-mm-Sechskantschlüssel auf den Bohrungen der Bügel fest anziehen, um die Stangen zu blockieren (Abb. 13).
 - 13) Dann montiert man den gewählten Schließungstyp gemäß den in den spezifischen Anleitungsblättern angegebenen Anweisungen.

MONTAGE DER BESCHLÄGE:

- 14) Werden gemäß den auf den spezifischen Anleitungsblättern angeführten Anweisungen montiert.

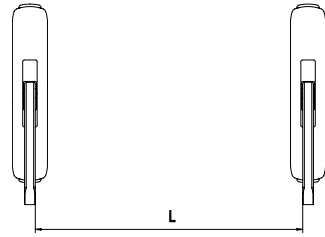


FIG. 11

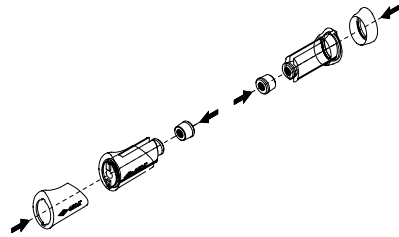


FIG. 12

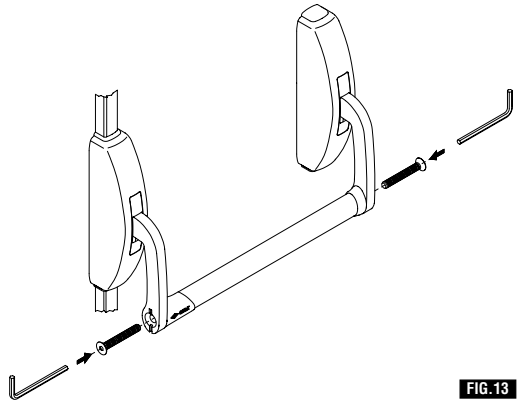


FIG. 13

VERIFICA MONTAGGIO FINALE:

Verificare il funzionamento del maniglione:

- Barra:** dopo essere stata premuta deve tornare liberamente e con decisione nella posizione iniziale. Premendola dal lato scatola secondaria (lato cerniera porta) lo scrocco deve rientrare completamente come premendola dal lato scatola principale (lato battuta porta).
- Antiscasso:** quando presente sulle chiusure supplementari, a porta chiusa gli scrocci devono risultare bloccati (non devono arretrare se spinti con le mani), devono arretrare solo azionando la barra e (se previsto) il comando esterno.
- Lubrificare la zona di contatto nei punti di chiusura del maniglione tra lo scrocco e la bocchetta con grasso minerale che abbia una temperatura di impiego adeguata alle condizioni di utilizzo.

MANUTENZIONE:

Vedi foglio di raccomandazioni per la manutenzione da consegnare all'utilizzatore.

GB

FINAL ASSEMBLY CHECK:

Check the correct operation of the panic exit device:

- Bar:** after being pressed, it should automatically return to its initial position. When pressed from the secondary casing side (door hinge side), the latch-bolt should withdraw all the way in - just as if it were pushed from the main casing side (door leaf side).
- Anti-picking device:** with the door closed, the latch-bolts must be firmly engaged (if manually actuated they should not withdraw), they should only move back if the bar or the outside operation device - if any - are actuated.
- Grease the matching area in the panic exit device locking points between the latch-bolt and the striker with mineral grease having a working temperature suitable for the current conditions of use.

MAINTENANCE: See the maintenance instructions in the literature to be delivered to the end user.

VERIFICATION DU MONTAGE FINAL:

Vérifier le fonctionnement de la poignée anti-panique:

- Barre:** en fin de poussée, elle doit revenir librement et de façon nette dans sa position initiale. En la pressant du côté du coffre secondaire (côté de la charnière de la porte), le pêne doit revenir complètement, comme lorsqu'on le presse du côté du coffre principal (côté de la butée de la porte).
- Anti-effraction:** en cas de fermetures supplémentaires, quand la porte est fermée, les pénes doivent toujours être bloqués, ils ne doivent pas reculer sous la pression des mains mais uniquement en actionnant la barre et la commande extérieure (si elle est prévue).
- Lubrifier la zone de contact au niveau des points de fermeture de la poignée entre le pêne et la gâche avec de la graisse minérale ayant une température d'utilisation appropriée aux conditions de travail.

ENTRETIEN: Voir les instructions pour l'entretien à remettre à l'utilisateur.

VERIFICACIÓN DEL MONTAJE FINAL:

Verifique el funcionamiento de la barra:

- Barra:** luego de ser apretada, debe regresar libremente y con fuerza a la posición inicial. Apretándola en el lado del cofre secundario (lado de la bisagra de la puerta), el pestillo debe retornar completamente, al igual que si se la aprieta en el lado del cofre principal (lado del batiente de la puerta).
- Anti-picking:** cuando está presente en los cierres suplementarios, con la puerta cerrada, los pestillos deben permanecer bloqueados (no deben retroceder cuando son empujados con las manos); deben retroceder sólo accionando la barra y (si está previsto) el mando externo.
- Lubrique la zona de contacto en los puntos de cierre de la barra, entre el pestillo y el batiente, con grasa mineral con una temperatura de empleo adecuada a las condiciones de uso.

MANTENIMIENTO: Consulte las recomendaciones para el mantenimiento, suministradas al usuario.

NL

CONTROLE VAN DE EINDMONTAGE:

De goede werking van het anti-paniekslot nagaan:

- Duwstang:** moet na het induwen weer vrij en snel in de beginpositie gaan. De schoot moet, zowel door het duwen van de duwstang aan de kant van de secundaire slotkast (zijde scharnier), als aan de kant van de hoofdkast (zijde deuraanslag), volledig ingetrokken worden.
- Inbraakbeveiliging:** indien op de bijkanten aanwezig, moet de schoot met gesloten deur geblokkeerd blijven (moet niet met de handen naar binnen geduwd kunnen worden), en moet alleen door het duwen op de duwstang, en (indien van toepassing) door het werken op de externe bediening, ingetrokken worden.
- De contactvlakken van het anti-paniekslot, tussen de schoot en de schootplaat met een geschikt mineraalvet insmeren.

ONDERHOUD: Zie onderhoudsinstructies voor de eindgebruiker.

MONTAGE-ABSCHLUSSPRÜFUNG:

Einwandfreies Funktionieren des Türdrückers folgendermaßen prüfen:

- Stange:** Nachdem sie gedrückt wird, muss sie sofort wieder in die Anfangsposition zurückkehren. - Wenn sie auf der Nebenkasten-Seite (Türscharnier-Seite) gedrückt wird, muss die Falle vollständig eingetreten sein, gleich wie wenn sie auf der Seite des Hauptkastens (Türanschlagseite) gedrückt wird.
 - Eindbruchsicherung:** wenn sie auf den Zusatzschließungen vorhanden ist, müssen die Fallen bei geschlossener Tür gesperrt sein (sie darf auch nicht zurücktreten, wenn sie mit den Händen gedrückt wird), sie dürfen nur zurücktreten, wenn die Stange und (wenn vorgesehen) der Griff auf dem Aussenschild betätigt wird.
 - Den Kontaktbereich der Schliessungsstellen des Türdrückers zwischen Falle und Beschlag mit Mineralfett, das die dem Einsatz entsprechenden Temperatureigenschaften aufweist, schmieren.
- WARTUNG:** Siehe Wartungshinweise, die dem Benutzer ausgehändigt werden.

I

I prodotti qui evidenziati sono dotati di tutte le caratteristiche indicate nella descrizione tecnica dei cataloghi CISA S.p.A. e sono consigliati solamente per gli scopi ivi precisati. La società CISA non garantisce nessuna prestazione o caratteristica tecnica che non sia espressamente indicata. Per particolari esigenze di sicurezza si invita l'utente a rivolgersi al rivenditore o installatore di questi prodotti o direttamente alla CISA, i quali potranno meglio consigliare il modello più appropriato alle specifiche esigenze del Cliente.

GB

The products illustrated in this instruction sheet, have all the technical characteristics which are therein indicated. CISA will not guarantee any performance or technical feature which is not expressly illustrated. For any specific security requirements, apply directly to CISA or its authorised dealers for the most suitable product to install.

F

Les produits décrits ci-dessus présentent toutes les caractéristiques qui sont mentionnées dans la description technique des catalogues de CISA S.p.A. Ils sont prévus uniquement pour les applications mentionnées dans les documents en question. La société CISA se déclare responsable uniquement des performances et des caractéristiques mentionnées expressément. Pour toute situation de sécurité particulière, s'adresser au revendeur des produits en question, à l'installateur ou bien directement à la société CISA, lesquels sont en mesure de conseiller le modèle le plus approprié aux besoins spécifiques du client.

E

Los productos aquí mencionados están dotados de todas las características indicadas en la descripción técnica de los catálogos de CISA S.p.A., y son recomendados exclusivamente para las aplicaciones allí señaladas. La sociedad CISA no garantiza ninguna prestación ni característica técnica que no esté expresamente indicada. Por particulares exigencias de seguridad, se invita al usuario a dirigirse al revendedor o instalador de dichos productos, o directamente a CISA, quienes podrán aconsejarle el modelo más apropiado para sus exigencias.

NL

De hier aangeuide produkten zijn voorzien van alle eigenschappen aangegeven in de technische beschrijving van de CISA-SPA catalogi. De produkten worden alleen aanbevolen voor de doeleinden hiervoor gespecificeerd. Het bedrijf CISA gaardeent geen enkelewerking of technische eigenschap die niet expliciet wordt aangegeven. Voor speciale veiligheidsisen wordt de gebruiker verzocht te informeren bij de verkoper of installateur van deze produkten of direct bij bedrijf CISA. Zij kunnen het model adviseren dat het meest past bij de specifieke wensen van de klant.

D

Die angeführten Produkte beinhalten allesamt die in der technischen Beschreibung der CISA S.p.A. Kataloge genannten Eigenschaften und sind ausschließlich für den darin angegebenen Bestimmungszweck zu verwenden. CISA S.p.A. garantiert nur die ausdrücklich bezeichneten Leistungen und Eigenschaften. Bei besonderen Sicherheitsanforderungen wird dem Anwender empfohlen, sich zur Beratung über das jeweils geeignete Modell an den Händler bzw. Installateur oder direkt an CISA S.p.A. zu wenden.