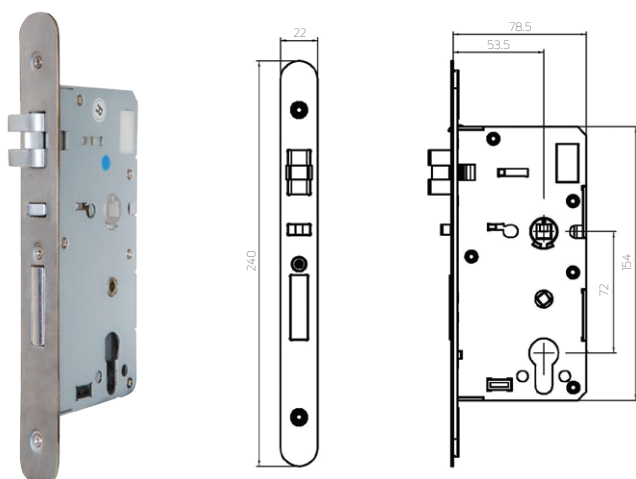
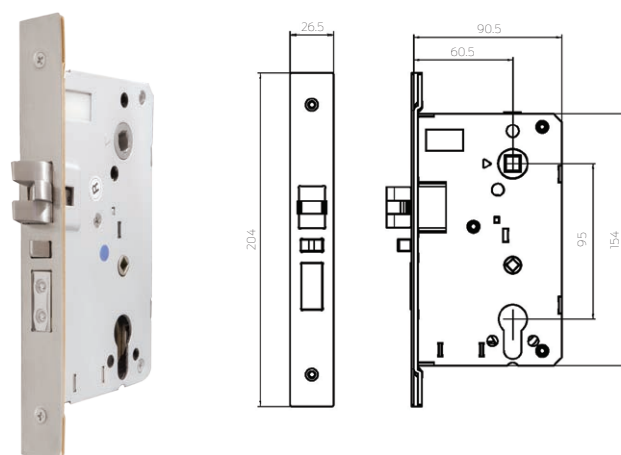




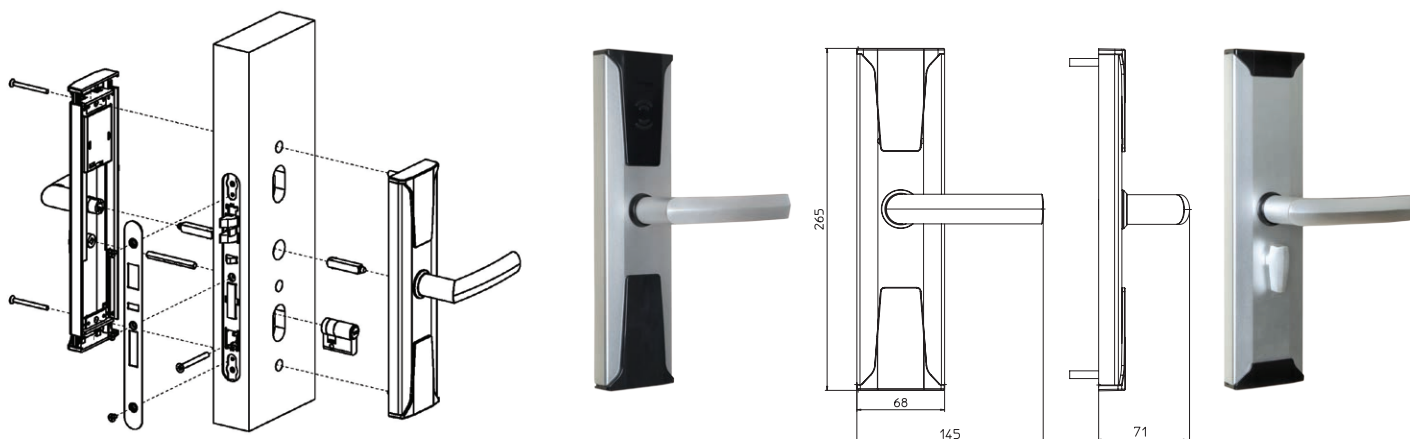
EURO da infilare



ANSI da infilare



Schema di installazione



Caratteristiche tecniche

Destinazione d'uso	Sistema di controllo accessi elettronico senza cablaggi, contactless, alimentato a batteria, da installarsi sulle porte delle camere.
Design compatto	Letto RFID integrato nella placca esterna. Alloggio batteria integrato nella placca interna.
Credenziali	Tecnologia contactless RFID ISO 14443B/Mifare ISO 14443A, compatibile con la tecnologia NFC. Attivazione automatica della serratura avvicinando la tessera entro una distanza di 2 cm.
Temperatura di esercizio	Da -10°C a 70°C (con batterie specifiche).
Crittografia dati	Sistema 3DES-AES.
Funzione storico	Registrazione delle ultime 500 operazioni.
Privacy	Funzione meccanica abilitata tramite pomolo sulla placca interna.
Rilevamento aperture di emergenza	L'evento di apertura con chiave di emergenza meccanica viene registrato nello storico serratura.
Segnali luminosi	LED multicolore sulla placca esterna con indicazione livello batteria e stato funzione privacy.
Batterie	4 x 1,5V pile alcaline AAA.
Durata	20.000 cicli (a seconda delle condizioni d'uso).
Placca esterna	263 mm (Lungh.) x 68 mm (Largh.) x 71 mm (Prof. maniglia compresa).
Placca interna	263 mm (Lungh.) x 68 mm (Largh.) x 71 mm (Prof. maniglia compresa).
Peso	Imballo di spedizione: 2,1 kg (serratura a infilare, quadri, placche esterna/interna, borchie, maniglie, mezzo cilindro).
Materiali	Placca esterna/interna in alluminio.
Plastica	Nylon. Placca disponibile in nero.
Finiture	Argento satinato.
Maniglie	Classic.
Dimensione quadro	8 mm.
Cilindro meccanico di emergenza	Mezzo cilindro a profilo europeo, celato dalla finitura in plastica (Solo KA). La copertura è rimovibile facendola scorrere verso il basso.
Serratura meccanica	Versioni Euro e ANSI disponibili.
Backset	Versione Euro: Entrata 55 mm, interasse 72 mm. Versione ANSI (invertita): Entrata 62 mm, interasse 95 mm.
Spessore porta	35 - 90 mm.
Ciclo di vita	200.000 cicli.
Installazione	Compatibile con l'utilizzo di avvitatori elettrici.
Norme e regolamenti	Compatibile con porte tagliafuoco fino a 60 minuti in conformità con le normative EN1634 e UL.
Sistema di gestione	Codificatore che opera con mouse NFC e tessere di servizio. Compatibile con l'applicazione web CISA AERO.
Sottoplaacca per retrofit	Sottoplaacca in metallo da applicare tra porta e placca CISA eGO che consente di coprire preesistenti forature sulla porta.

Ai fini della corretta installazione, fare riferimento al manuale di installazione eGO per ulteriori informazioni sui requisiti dimensionali di porte e finestre.

Chi è Allegion™

Allegion (NYSE: ALLE) dà fiducia e tranquillità con una realtà da 2 miliardi di dollari che offre innovative soluzioni per la sicurezza alle aziende come ai privati. Allegion impiega oltre 8.000 persone e offre prodotti in più di 120 paesi in tutto il mondo. Allegion comprende oltre 25 marchi globali inclusi marchi strategici quali CISA®, Interflex®, LCN®, Schlage® e Von Duprin®.

Ulteriori informazioni su allegion.com

 BRICARD ■  Briton ■  CISA ■  interflex

CISA S.p.A.
Via Oberdan, 42
48018 Faenza (RA) Italy
Tel. +39.0546.677111
Fax +39.0546.677150
cisa.vendite@allegion.com
cisa.com
cisahotels.com

@cisalocks

